



DYREKTORKI BEZ PRAWA GŁOSU!



INWESTYCJE W GMINIE W LATACH 2019 - 2021



Rozlicz PIT 2022 w Łędzinach



ŁĘDZINY „WSPIERAJĄ LOKALNIE”

Gazeta Miejska

Łędziny



Bezpłatna Gazeta Miejska - Łędziny

numer 1 / luty 2022

WYJĄTKOWY BAL CHARYTATYWNY

15 stycznia 2022 r. w Łędzinach odbył się bal charytatywny jakiego jeszcze nie było. Został on zorganizowany, aby pomóc czteroletniemu Michalkowi z Łędzin, który walczy o normalne dzieciństwo. Utrudnia mu je choroba - cukrzyca typu pierwszego. Pomogli przyjaciele. Zorganizowali bal charytatywny, o którego oprawę muzyczną zadbał Big Silesian Band z ministrem Michałem Wójcikiem w roli solisty.



Big Silesian Band pod dyrekcją Joachima Krzyka z ministrem Michałem Wójcikiem w roli solisty

Zanim rozpoczęła się pierwsza tura licytacji, w karnawałowy nastrój uczestników imprezy wprowadził Krzysztof Respondek. Po kilku jego bisach Bartek Gruchlik z Radia Katowice rozpoczął licytację ofiarowanych gadżetów. Licytacje odbyły się w kilku turach, pomiędzy występami muzycznymi.

Najwyższą cenę uzyskano za koszulkę z autografem Roberta Lewandowskiego, ofiarowaną przez ministra Michała Wójcika. Po zacieklej walce za 4000 zł kupił ją Grzegorz Galowicz – prezes firmy Sevitel z Katowic.

Nie mniej emocjonujące były licytacje pozostałych gadżetów. Dzięki ofiarności darczyńców i szczodrości licytujących łącznie na zakup nowocze-

snej pompy insulinowej dla Michalka zebrano 22 055 zł.

O wyjątkowości balu zdecydował nie tylko jego charytatywny cel, ale również wyjątkowa oprawa muzyczna przygotowana przez Big Silesian Band pod dyrekcją Joachima Krzyka. Oryginalne aranżacje światowych i polskich hitów, stworzyły świetną okazję do tańca.

JEST SZANSA NA NOWY WÓZ STRAŻACKI

19 stycznia br. wiceszef MSWiA Maciej Wąsik zatwierdził zestawienie jednostek OSP, które w 2022 r. otrzymają dofinansowanie na zakup samochodów ratowniczo-gaśniczych. Dzięki tym środkom do strażaków ochotników z całego kraju trafi 456 nowych pojazdów. Jeden z nich - ciężki samochód ratowniczo-gaśniczy, zasili tabor sprzętowy Ochotniczej Straży Pożarnej w Łędzinach.



W roku 2019 OSP w Łędzinach otrzymała lekki samochód ratowniczo-rozpoznawczy za 200 000 zł.

Szacunkowy koszt zakupu nowego ciężkiego pojazdu przeznaczonego do akcji gaśniczo-ratunkowych wraz z wyposażeniem wynosi około 1,35 mln zł. Łędzińska OSP otrzymała dotację ze środków ministerialnych w wysokości 550 000 zł, czyli z gminnej kasy trzeba wyasygnować na ten cel 800 000 zł. Łędzińscy druhowie chcą wymienić wysłużony wóz strażacki GCBA Iveco Magirus, który w tym roku skończy 28 lat. Nowoczesny sprzęt nie tylko po-

prawi efektywność ich działań i ułatwi im pracę, ale również pozwoli na szybszą interwencję w sytuacjach zagrożenia i ratowania życia.

Łędzińskim strażakom ochotnikom potrzebny jest nowoczesny sprzęt. Jak wynika z podsumowania działań jednostek OSP powiatu bieruńsko - łędzińskiego w 2021 r. mieli oni na swoim koncie najwięcej interwencji. Było ich łącznie 297. W tym: 55 pożarów, 225 miejscowych zagrożeń oraz 17 fałszywych alarmów.

30 FINAŁ WIELKIEJ ORKIESTRY ŚWIĄTECZNEJ POMOCY

30 stycznia w łędzińskiej Sali widowiskowo-kinowej „Piast” odbył się wyjątkowy i jubileuszowy – 30 Finał Wielkiej Orkiestry Świątecznej Pomocy. W Łędzinach wraz z orkiestrą graliśmy już po raz 19.

Dzięki wolontariuszom, sponsorom, przeprowadzonym licytacjom i działającemu wciąż na pełnych obrotach sklepikowi z gadżetami oraz paczkami ufundowanymi przez uczniów łędzińskich szkół i przedszkoli udało się zebrać aż – 38 870,27 zł.

Szefem sztabu łędzińskiego WOŚP był Szymon Simonicz.



Już od 12 lutego w ramach Ferii Zimowych 2022 na łędzińskie dzieci czeka masa aktywności przygotowanych przez gminę oraz miejskie placówki i jednostki. Szczegółowa i szeroka oferta z dokładnym harmonogramem dostępna jest na ostatniej stronie gazety oraz na stronie www.ledziny.pl.



DYREKTORKI BEZ PRAWA GŁOSU!

W sesjach Rady Miasta Łędziny w charakterze obserwatorów uczestniczą dyrektorki miejskich instytucji. Nic więc dziwnego, że gdy tylko pojawiły się propozycje zabrania pieniędzy w wysokości 2,76 mln zł z zaplanowanej rozbudowy Szkoły Podstawowej nr 2, to dyrektorki z SP2 i SP3 chciały zabrać głos i odwieść od tego pomysłu 9. radnych rządzących Łędzinami. Należą do nich: Maria Głos, Hubert Handy, Karol Kolny, Łukasz Kuczek, Elżbieta Ostrowska, Szymon Simonicz, Edward Urbańczyk, Anna Wysocka i Sebastian Zimnal.

Wtedy nastąpił szok. Rządzący Łędzinami radni w głosowaniu odmówili im prawa głosu! Za udzieleniem głosu dyrektorkom byli: Bogusław Dzierżak, Tadeusz Ingram, Tomasz Kostyra, Bogusław Noras, Bogumiła Stolecka oraz Paweł Wanot, który zawnioskował o udzielenie im głosu.

W związku z tym, że dyrektorkom odmówiono prawa do wypowiedzi na sesji, burmistrz Krystyna Wróbel udostępniła im oficjalną stronę internetową miasta. Karolina Żolna – Dyrektor Szkoły Podstawowej z O.I. nr 2 w Łędzinach oraz Marta Poprawska-Rak – Dyrektor Szkoły Podstawowej nr 3 w Łędzinach nie kryły swojego zaskoczenia i rozżalenia z powodu przesunięcia budżetowych dokonanych przez 9. radnych.

W roku 2020 radni zatwierdzili rozbudowę szkoły, a na realizację projek-

tu zarezerwowali środki w budżecie w wysokości 3 mln zł. Dodatkowo Gmina pozyskała w marcu 2021 r. 3,15 mln zł z Rządowego Funduszu Inicjatyw Lokalnych. Środków tych nie zabrała nawet Regionalna Izba Obrachunkowa, która ustaliła budżet Łędzin na rok 2021, ponieważ rządzący radni nie zrobili tego w ustawowym terminie. Podczas ostatniej sesji Rady Miasta okazało się, że 9. radnych swoje zdanie zmieniło, a zaplanowane środki przeznaczyci głównie na zadania w „swoich” okręgach wyborczych, uniemożli-

wiając rozbudowę SP2.

Dyrektorki żałują, że odpowiednio przystosowanego przedszkola na dzień dzisiejszy nie będzie, a przyszłościowo patrząc, za dwa lata nie będzie miejsca dla 150 przedszkolaków z oddziałów przedszkolnych z obu szkół. Idąc dalej, nadal będą się borykać z brakiem sal dydaktycznych w ich szkołach. Uczniowie będą narażeni na dwuzmianowość, ponieważ budynków szkół nie da się rozciągnąć, a dzieci jest coraz więcej.

„Naszym zdaniem przesunięcie tych



Koncepcja rozbudowy SP2 w Łędzinach pojawiła się w roku 2020

środków na inne inwestycje odbywa się kosztem holdunowskich dzieci, odbiera się im gwarancję edukacji i zabawy w godnych, bezpiecznych warunkach. Ze swojej strony możemy obiecać, że będziemy robić wszystko, aby ta inwestycja została zrealizowana, ponieważ dobro naszych dzieci, zarówno tych najmłodszych, jak i tych starszych, powinno być dla nas wszystkich najważniejsze.” – napisały dyrektorki w zakończeniu swojego oświadczenia. Decyzja radnych rządzących Łędzi-

nami jest tym bardziej niezrozumiała, że bez problemów mógł zabrać głos radny powiatowy Marcin Majer, który potwierdził, że stowarzyszenie sportowe, w którym działa, otrzymuje z gminnej kasy 140 000 zł na szkolenie dzieci i młodzieży. Natomiast Rada Powiatu, której jest członkiem, zaplanowała 10 000 zł na wspieranie sportu w całym powiecie.

Materiały pochodzą z gazety „Co Tydzień”.

DODATKOWE INWESTYCJE ZAPROPONOWANE PRZEZ BURMISTRZ KRYSYNE WRÓBEL DO WYKONANIA W ROKU 2022 ZOSTAŁY ODRZUCONE PRZEZ 9. RADNYCH.

WYKAZ DODATKOWYCH INWESTYCJI DO WYKONANIA W ROKU 2022:

- zwiększenie środków na remonty dróg gminnych oraz wewnętrznych – 300 000 zł
 - › wykonanie bieżących napraw ul. Fiolkowa,
 - › wykonanie bieżących napraw ul. Holdunowska boczna,
 - › wykonanie bieżących napraw ul. Partyzantów,
 - › wykonanie bieżących napraw ul. Wiosenna,
 - › wykonanie bieżących napraw ul. Lipuszowa
 - › wykonanie bieżących napraw - droga dla służb ratowniczych ul. Holdunowska
 - › wykonanie bieżących napraw - drogi na osiedlu „Ziemowit” przejęte od Spółki Restrukturyzacji Kopalń
- budowa łącznika pomiędzy węzłem „Olszyce” a ul. Łędzińską - wykonanie dokumentacji. - 100 000 zł
- wykonanie nawierzchni asfaltobetonowej ul. Polna - 210 000 zł
- wykonanie nawierzchni asfaltobetonowej ul. Spacerowa – 320 000 zł
- zabudowa wiat przystankowych - wykonanie 5 wiat przystankowych z peronami w 5 wskazanych lokalizacjach - 50 000 zł
- zwiększenie środków na czyszczenie rowów gminnych w rejonie ulic: Zamkowej, Działkowców, w Górkach i Goławcu - 50 000 zł
- nagłośnienie Sali widowiskowo-kinowej "Piast" - 70 000 zł
- zakup ciężkiego samochodu ratowniczo-gaśniczego dla OSP Łędziny - 500 000 zł.
- doposażenie i wyposażenie ciężkiego samochodu ratowniczo-gaśniczego dla OSP Łędziny w wysokości 300 000 zł.

Propozycje te poparło 6. radnych. Byli to: Bogusław Dzierżak, Tadeusz Ingram, Tomasz Kostyra, Bogusław Noras, Bogumiła Stolecka i Paweł Wanot.

Powyższe propozycje zostały odrzucone głosami radnych: Marii Głos, Huberta Handego, Karola Kolnego, Łukasza Kuczka, Elżbiety Ostrowskiej, Szymona Simonicza, Edwarda Urbańczyka, Anny Wysockiej i Sebastiana Zinnala.

ŹRÓDŁO FINANSOWANIA DODATKOWYCH INWESTYCJI

Środki na sfinansowanie dodatkowych inwestycji pochodziły z nadwyżki budżetowej z lat ubiegłych w wysokości 1,1mln zł. Pieniądze te znalazły się w gminnej kasie dzięki dobremu wykonaniu budżetu w roku 2021.

Natomiast zakup ciężkiego samochodu ratowniczo-gaśniczego dla Ochotniczej Straży Pożarnej w Łędzinach wraz z jego doposażeniem i wyposażeniem miał zostać sfinansowany z emisji obligacji. Radni jednogłośnie zgodzili się na to w listopadzie 2021 r.

Podczas sesji budżetowej 27 stycznia 2022 r. dziewięciu radnych wycofało się z tej deklaracji. Byli to: Maria Głos, Hubert Handy, Karol Kolny, Łukasz Kuczek, Elżbieta Ostrowska, Szymon Simonicz, Edward Urbańczyk, Anna Wysocka i Sebastian Zimnal.

Wiceprzewodniczący Rady Miasta Edward Urbańczyk, stwierdził, że w listopadzie 2021 r. było to

„tylko” stanowisko radnych.

Propozycje burmistrz Krystyny Wróbel, popierane przez 6. radnych, nie hamują rozbudowy SP2, nie powodują zagrożenia dla terminowego regulowania plac pracowników ani wywozu śmieci i odśnieżania miasta realizowanego przez miejską spółkę „Ekorec”.

Natomiast opublikowane omówienie inwestycji zaproponowanych przez grupę dziewięciu radnych, nie zawiera kluczowej informacji. A mianowicie tej, że zabrali oni 2,76 mln zł z pieniędzy zaplanowanych w budżecie na rozbudowę Szkoły Podstawowej nr 2.

Natomiast 0,51 mln zł wzięli oni z plac pracowników - w tym składek na ZUS, dokapitalizowania miejskiej spółki „Ekorec”, która zajmuje się wywozem śmieci i odśnieżaniem miasta. Ograniczyli także środki na spłatę zadłużenia gminy.

ZASKAKUJĄCA DECYZJA 9. ŁĘDZIŃSKICH RADNYCH



Przedszkole nr 3 w Łędzinach oddano do użytku w roku 2019

Sesja budżetowa Rady Miasta Łędziny odbyła się 27 stycznia br. Mieszkańcy Łędzin zostali zaskoczeni niepokojącą decyzją 9. radnych. Maria Głos, Hubert Handy, Karol Kolny, Łukasz Kuczek, Elżbieta Ostrowska, Szymon Simonicz, Edward Urbańczyk, Anna Wysocka i Sebastian Zimnal zabrali 2,76 mln zł, które były zarezerwowane na rozbudowę Szkoły Podstawowej nr 2 w Łędzinach. Przeznaczyci je głównie na inwestycje w „swoich” okręgach wyborczych.

Sześciu radnych stwierdziło, że nie przyłoży swojej ręki do działań rządzącej większości. Radni: Bogusław Dzierżak, Tadeusz Ingram, Tomasz Kostyra, Bogusław Noras i Bogumiła Stolecka na znak protestu przeciwko zabraniu pieniędzy, które były zarezerwowane na poprawę warunków nauki i zabawy łędzińskich dzieci, nie wzięli udziału w głosowaniu nad uchwałą budżetową. W głosowaniu nie brał także udziału radny Paweł Wanot.

Inwestycja ta jest elementem działań Łędzin mających na celu dostosowanie obiektów oświatowych do przepisów prawa. W roku 2017 roku zmienili się przepisy przeciwpożarowe dotyczące oddziałów przedszkolnych w szkołach i gmina rozpoczęła modernizację bazy oświatowej. W roku 2019 zostało oddane do użytku wybudowane od podstaw Przedszkole nr 3. Zostało w nim utworzonych 7 oddziałów.

Rok później zakończyła się rozbudowa Szkoły Podstawowej nr 1 w Łędzinach. W ramach tej inwestycji w szkole powstała m.in. nowa sala gimnastyczna wraz z łącznikiem prowadzącym do istniejącego budynku szkoły, a także segment dydaktyczny z nowymi salami. Obie inwestycje kosztowały gminę około 16 mln zł.

Kontynuowana jest modernizacja Szkoły Podstawowej nr 4 w Łędzinach (Goławiec). Całkowity koszt tej inwestycji wynosi około 3 mln zł. Rozpoczęła się także realizacja zadań w ramach rozbudowy Szkoły Podstawowej nr 2 w Łędzinach. I to z tego właśnie zadania 9. radnych zabralo pieniądze.

Decyzja rządzących radnych jest tym bardziej niezrozumiała, że Gmina Łędziny uzyskała dofinansowanie do tej inwestycji z Rządowego Funduszu Inwestycji Lokalnych w wysokości 3,15 mln zł. Warunkiem uzyskania tego dofinansowania było wniesienie wkładu własnego przez Gminę w wysokości 3 mln zł. Dziewięciu radnych z pieniędzy przeznaczonych na wkład własny zabralo 2,76 mln zł. Może to spowodować, że uzyskane dofinansowanie przepadnie, a tym samym pojawi się problem z zapewnieniem miejsc w przedszkolach dla 150 łędzińskich dzieci.

Burmistrz Krystyna Wróbel deklaruje, że podejmie wszelkie działania, aby Gmina Łędziny zapewniła wszystkim łędzińskim dzieciom konstytucyjne prawo do opieki w jak najlepszych warunkach. Zapewnia też, że zrobi wszystko, aby nie przepadło dofinansowanie uzyskane z Rządowego Funduszu Inwestycji Lokalnych w wysokości 3,15 mln zł.

Ponadto popiera działania Dyrekcji Szkoły Podstawowej z O.I. nr 2 i Szkoły Podstawowej nr 3 zmierzające do zmiany tego stanu rzeczy. Tym bardziej, że radni mający większość w Radzie Miasta, odmówili na sesji prawa głosu dyrektorkom obu szkół. Jest to przypadek bez precedensu w historii łędzińskiej samorządności.

Materiały pochodzą z gazety „Co Tydzień”.



MIESZKAŃCY PYTAJĄ – BURMISTRZ MIASTA ŁĘDZINY KRYSZYNA WRÓBEL ODPOWIADA

1. Czy Łędziny dostosowały już swoje obiekty oświatowe do przepisów prawa?

W roku 2017 roku zmieniły się przepisy przeciwpożarowe dotyczące oddziałów przedszkolnych w szkołach. Dlatego od razu przystąpiliśmy do modernizacji bazy oświatowej w Łędzinach. Efekty przyszły szybko. W roku 2019 zostało oddane do użytku wybudowane od podstaw Przedszkole nr 3. Rok później zakończyła się rozbudowa Szkoły Podstawowej nr 1 w Łędzinach.

Trwa modernizacja Szkoły Podstawowej nr 4 w Goławcu. Rozpoczęliśmy także realizację zadań w ramach rozbudowy Szkoły Podstawowej nr 2 w Łędzinach. Od roku 2018 na dostosowanie budynków oświatowych do przepisów prawa wydaliśmy około 20 mln zł. Niestety proces ten został zatrzymany przez grupę 9 radnych.

2. W budżecie na rok 2022 na rozbudowę SP2 zaplanowano około 6 mln zł. Czy jest to kwota wystarczająca?

Niestety nie. Przy obecnych stawkach na rynku budowlanym, jest to zbyt mało. Należało więc zwiększyć środki budżetowe o około 3 mln zł. Zamiast pieniędzy dołożyć 9 radnych je zabrało. Radni Maria Głos, Hubert Handy, Karol Kolny, Łukasz Kuczek, Elżbieta Ostrowska, Szymon Simonicz, Edward Urbańczyk, Anna Wysocka i Sebastian Zimmel zabrali 2,76 mln zł, które były zarezerwowane na rozbudowę SP2 w Łędzinach. Przeznaczali je głównie na inwestycje w „swoich” okręgach wyborczych.

3. To może trzeba było rozpocząć rozbudowę SP2 wcześniej?

Rozłożona w czasie modernizacja bazy oświatowej w Łędzinach wynikała z możliwości finansowych naszego miasta. Pragnę przypomnieć, że w roku 2020 na skutek decyzji radnych z klubu „Wspólnie dla Łędzin” zagrożone były place pracowników miejskich instytucji i ukończenie rozbudowy SP1. Ponadto na ich żądanie przesunęliśmy wiele płatności z roku 2020 na rok 2021.

Rok 2021 był dla miasta rokiem straconym, ponieważ radni Maria Głos, Hubert Handy, Karol Kolny, Łukasz Kuczek, Elżbieta Ostrowska, Szymon Simonicz, Edward Urbańczyk i Sebastian Zimmel nie dopuścili do uchwalenia budżetu w ustawowym terminie. Kiedy i za jakie pieniądze miałyby więc wcześniej zostać wykonana rozbudowa SP2?

4. Jak zabranie przez 9 radnych kwoty 2,76 mln zł zaplanowanych na rozbudowę SP2 2 wpłynie na wykonanie tej inwestycji?

W tej chwili nie mamy środków, aby cokolwiek robić. Możemy nawet stracić uzyskane z Rządowego Funduszu Inwestycji Lokalnych dofinansowanie do tej inwestycji w wysokości 3,15 mln zł. Warunkiem jego otrzymania było wniesienie wkładu własnego przez Gminę w wysokości około 3 mln zł. Dziewięciu radnych z pieniędzy przeznaczonych na wkład własny zabrało 2,76 mln zł. Może to spowodować, że uzyskane dofinansowanie przepadnie, a tym samym pojawi się problem z zapewnieniem miejsc w przedszkolach dla 150 łędzinских dzieci.

5. Czy to oznacza, że SP2 nie zostanie rozbudowana w ogóle?

Zacznijmy od tego, że zabranie pieniędzy z tej inwestycji przez dziewięciu radnych wcale nie jest przesądzone. Podejmę wszelkie możliwe działania, aby unieważnić tę nieakceptowaną społecznie decyzję grupy radnych. Musimy także pozyskać dodatkowe środki na sfinansowanie tej rozbudowy. Wspólnie ze wspierającymi mnie sześcioma radnymi obiecaliśmy to rodzicom. Nie wyobrażam sobie, że jako samorząd nie wypełniamy swojego ustawowego obowiązku zapewnienia dzieciom miejsc w przedszkolach.

6. Jakie są szanse na przywrócenie tych zabranych pieniędzy z powrotem na rozbudowę SP2?

Decyzja będzie należała do Regionalnej Izby Obrachunkowej w Katowicach. W każdym bądź razie, rządzący radni zamiast na kolanie pisać projekt zmian w budżecie, a potem wprowadzać zmiany do tych zmian, mogli zrobić przerwę w sesji. Mieli czas do 31 stycznia, aby nawiązać współpracę z pozostałymi radnymi i na spokojnie dojść do porozumienia. Niestety. Zamiast współpracować, wołają oni „walczyć” i tą swoją „walką” się chwalić. Nie wiem tylko z kim oni walczą?

7. Jak traktować obietnice 9. radnych, że zgodzą się na sprzedaż działek, aby sfinansować rozbudowę SP2?

Dokładnie tak samo jak dotychczasowe ich zobowiązania w różnych kwestiach. Wiele rzeczy obiecywali, nawet podejmowali je w głosowaniach, ale swojego słowa nie dotrzymywali. Ponadto dzielenie dochodów ze sprzedaży działek jest jak dzielenie skóry na niedźwiedziu, który jeszcze po puszczy chodzi. Tym bardziej, że dotychczas blokowali oni sprzedaż działek. Oczywiście pewne kwoty w budżecie można zakładać, ale bez przesady.

8. Jak należy rozumieć, że pewne kwoty ze sprzedaży działek w budżecie można zakładać?

Należy w tym miejscu przypomnieć, że w budżecie są już zaplanowane dochody ze sprzedaży działek w wysokości 2,6 mln zł, aby móc zrealizować zaplanowane wydatki. Nie tylko w mojej ocenie planowanie przez rządzących radnych dodatkowych dochodów ze sprzedaży działek w wysokości około 2,76 mln zł na rozbudowę SP2 jest zagranem hazardowym.

9. Jaki był powód odrzucenia przez 9 radnych zaproponowanych przez panią zmian w budżecie?

Powodów merytorycznych nie usłyszałam, a o nie merytorycznych nie będę mówić. Problem polega na tym, że nikt poza bardzo wąską grupą radnych i ich doradców, nie wie z czym kierownictwo klubu „Wspólnie dla Łędzin” wystąpi na sesji. Wynika to z tego, że rządzący radni nie dotrzymują nawet swoich własnych ustaleń i zapominają o wyrażanych wcześniej żądaniach. Oto przykłady.

Jeszcze w listopadzie 2021 r. radni jednogłośnie zgodzili się na to, żeby z emisji obligacji sfinansować zakup ciężkiego samochodu ratowniczo-gaśniczego wraz z wyposażeniem, dla Ochotniczej Straży Pożarnej w Łędzinach. Dwa miesiące później rządzący radni swoją zgodę wycofali.

W roku 2020 rządzący radni odrzucili pozyskane przez Łędziny dofinansowanie w wysokości 4,3 mln zł na I etap budowy łącznika pomiędzy ul. Pokoju a węzłem „Olszyce” (w projekcie uwzględnione były dwa rondo). Zażądali, aby najpierw powstał łącznik pomiędzy węzłem „Olszyce” a ul. Łędzińską, ale żadnego konkretnego wniosku nie złożyli. Kiedy ja taki wniosek złożyłam, to go odrzucili. I jak tu zarządzać gminą, jeśli radni z klubu „Wspólnie dla Łędzin” rządzący naszym miastem, sami nie wiedzą czego chcą?



Szanowni Państwo,

na ostatniej sesji (27.01.2022r.) radni zatwierdzili budżet na rok 2022. Jednak decyzja, która została podjęta bardzo nas zaskoczyła i zabolęła. Jak większość z Państwa wie, w związku ze zmianą przepisów dotyczących bezpieczeństwa najmłodszych dzieci, funkcjonowanie oddziałów przedszkolnych w naszych szkołach jest uzależnione od rozbudowy, a właściwie dobudowania nowego budynku do SP 2 w Łędzinach.

W 2020 roku radni zatwierdzili tę rozbudowę, a na realizację projektu zostały w budżecie zarezerwowane środki.

Niestety w trakcie ostatniej sesji Rady Miasta okazało się, że z puli, która była zarezerwowana na tę inwestycję przez miasto, nie zostało NIC. 2,76 mln złotych radni przeznaczyci na inne zadania, uniemożliwiając na dzień dzisiejszy rozbudowę SP2. W związku z tym, odpowiednio przystosowanego przedszkola na dzień dzisiejszy nie będzie, a przyszłościowo patrząc za dwa lata nie będzie miejsca dla 150 przedszkolaków z naszych szkół. Idąc dalej, nadal będziemy się borykać z brakiem sal dydaktycznych w naszych szkołach, uczniowie będą narażeni na dwuzmianowość, ponieważ budynków szkół nie da się rozciągnąć, a dzieci jest coraz więcej.

Naszym zdaniem przesunięcie tych środków na inne inwestycje odbywa się kosztem hołdunowskich dzieci, odbiera się im gwarancje edukacji i zabawy w godnych, bezpiecznych warunkach. Ze swojej strony możemy obiecać, że będziemy robić wszystko aby ta inwestycja została zrealizowana, ponieważ dobro naszych dzieci, zarówno tych najmłodszych, jak i tych starszych, powinno być dla nas wszystkich najważniejsze.

Karolina Żoła – Dyrektor Szkoły Podstawowej

z O. I. nr 2 w Łędzinach

Marta Poprawska-Rak – Dyrektor Szkoły Podstawowej

nr 3 w Łędzinach



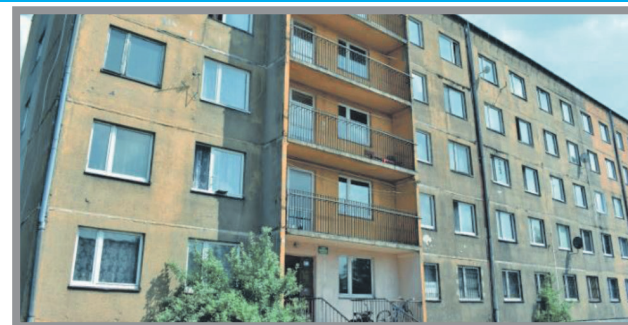
ROK 2019



1. TERMOMODERNIZACJA BUDYNKU URZĘDU MIASTA
W ŁĘDZINACH - 6 155 052,73 ZŁ



2. TERMOMODERNIZACJA BUDYNKU KOMUNALNEGO
W ŁĘDZINACH PRZY UL. POKOJU 37 - 299 770,70 ZŁ



3. TERMOMODERNIZACJA BUDYNKU KOMUNALNEGO
W ŁĘDZINACH PRZY UL. POKOJU 106 - 303 378,04 ZŁ



4. MOK WYKONANIE PARKINGU, PLACU ZABAW WRAZ
Z OGRODZENIEM - 250 000,00 ZŁ



5. WYMIANA OŚWIETLENIA DROGOWEGO NA
EFEKTYWNE ENERGETYCZNIE UL. GAŁCZYŃSKIEGO,
ZABYTKOWA, WYSPIAŃSKIEGO, PARKING ORS
„CENTRUM” - 159 039,00 ZŁ



6. BUDOWA EFEKTYWNEGO ENERGETYCZNIE
OŚWIETLENIA UL. DZIAŁKOWCÓW - 63 345,00 ZŁ



7. PRZEBUDOWA DROGI GMINNEJ UL. MICKIEWICZA
W ZAKRESIE PRZEBUDOWY I BUDOWY CHODNIKA -
96 000,00 ZŁ



8. TERMOMODERNIZACJA BUDYNKU SZKOŁY
PODSTAWOWEJ NR 4 ZLOKALIZOWANEGO PRZY UL.
GOŁAWIECKIEJ 36 W ŁĘDZINACH. - 1 869 449,29 ZŁ



9. PRZEBUDOWA CHODNIKA WOKÓŁ KOŚCIOŁA ŚW.
KLEMENSA - 102 901,41 ZŁ



10. BUDOWA CHODNIKA I OŚWIETLENIA
DROGOWEGO ULICY ZABYTKOWEJ W ŁĘDZINACH -
492 832,25 ZŁ



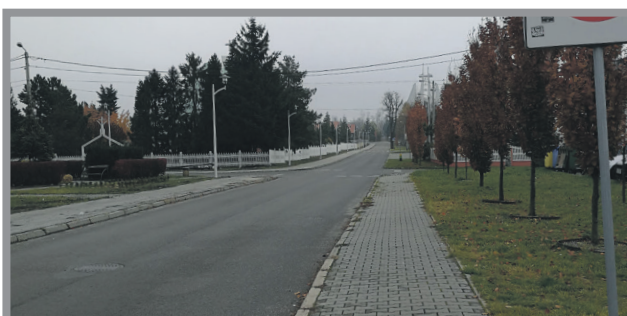
11. BUDOWA DROGI GMINNEJ UL. BLYCH -
3 720 790,93 ZŁ



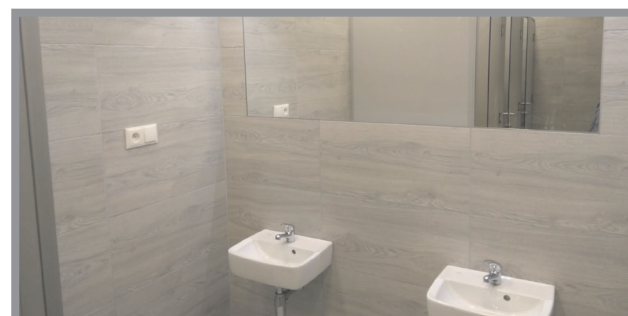
12. ADAPTACJA POMIESZCZEŃ W BUDYNKU PRZY UL.
STADIONOWEJ 1 NA POTRZEBY MIEJSKIEGO ŻŁOBKA
W ŁĘDZINACH - 1 003 884,49 ZŁ



13. REMONT NAWIERZCHNI PLACU SZKOLNEGO
SZKOŁY PODSTAWOWEJ NR 3 - 222 522,06 ZŁ



14. BUDOWA OŚWIETLENIA DROGOWEGO
UL. RUBERGA - 117 575,00 ZŁ



15. REMONT POMIESZCZEŃ SANITARIATÓW I SZATNI
W BUDYNKU OSP - 64 876,08 ZŁ



INWESTYCJE W GMINIE W LATACH 2019 - 2021



16. BUDOWA SIŁOWNI ZEWNĘTRZNEJ
UL. HOŁDUNOWSKA - 49 936,77 ZŁ



17. BUDOWA PRZEDSZKOLA NR 3 PRZY
UL. PADEREWSKIEGO 17 - 5 263 594,50 ZŁ



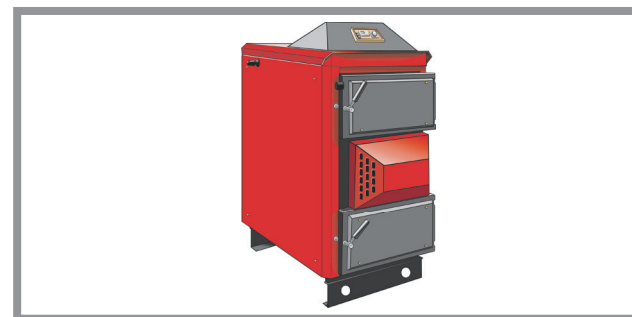
18. WYKONANIE OGRODZENIA PLACU ZABAW -
UL. HOŁDUNOWSKA - OK. 10 000,00 ZŁ



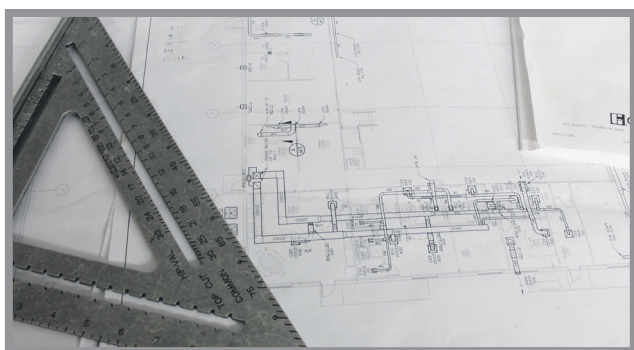
19. BUDOWA EFEKTYWNEGO ENERGETYCZNIE
OŚWIETLENIA UL. GWARKÓW - 168 295,37 ZŁ



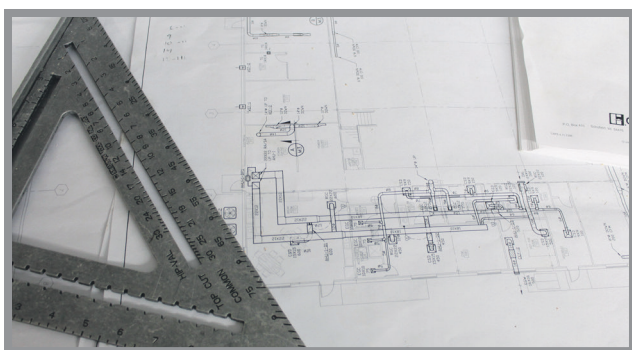
20. PRZEBUDOWA DROGI ORAZ BUDOWA CHODNIKA
DO OŚRODKA ZDROWIA PRZY UL. FREDRY -
65 436,00 ZŁ



21. PROGRAM OGRANICZENIA NISKIEJ EMISJI W
GMINIE ŁĘDZINY - WYMIANA ŹRÓDEŁ CIEPŁA - 200
KOTŁÓW - DOTACJA GMINY - 103 500,00 ZŁ



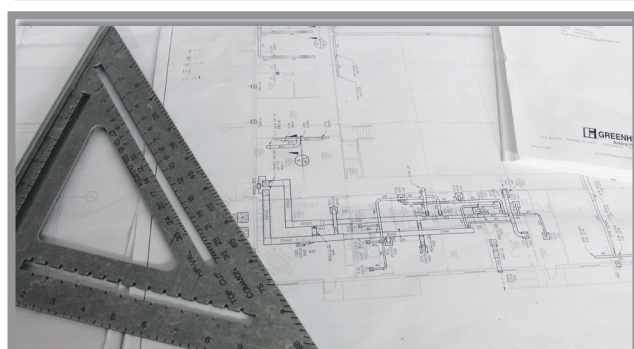
22. BUDOWA DROGI - ŁĄCZNIKA MIĘDZY UL. POKOJU
I UL. ŁĘDZIŃSKĄ - DOKUMENTACJA - 43 405,00 ZŁ



23. PRZEBUDOWA DROGI GMINNEJ UL. WIOSENNA -
DOKUMENTACJA - 19 987,50 ZŁ



24. BUDOWA DROGI UL. HOŁDUNOWSKA „BOCZNA”
Z WŁĄCZENIEM DO UL. GWARKÓW - 78 068,00 ZŁ



25. PRZEBUDOWA DROGI GMINNEJ
UL. GRUNWALDZKA - 35 916,00 ZŁ



26. BUDOWA CHODNIKA OD UL. EKONOMICZNEJ DO
UL. FREDRY ETAP I - 157 543,00 ZŁ



27. WYKONANIE STUDIUM UWARUNKOWAŃ
I KIERUNKÓW ZAGOSPODAROWANIA
PRZESTRZENNEGO MIASTA ŁĘDZINY - 40 590,00 ZŁ



28. ZAKUP SPRZĘTU ORAZ OPROGRAMOWANIA
SYSTEMU ALARMOWEGO - 14 954,22 ZŁ



29. ZAKUP SPRZĘTU KOMPUTEROWEGO I
OPROGRAMOWANIA - 18 500,00 ZŁ



30. ZAKUP SAMOCHODU POMOCNICZEGO DO
PRZEWOZU OSÓB I SPECJALISTYCZNEGO SPRZĘTU
RATOWNICZO-GAŚNICZEGO NA TEREN AKCJI DLA
JEDNOSTKI OSP ŁĘDZINY - 200 000,00 ZŁ



31. INFRASTRUKTURA SŁUŻĄCA DO ZAPEWNIENIA GOTOWOŚCI BOJOWEJ OSP ŁĘDZINY - 11 880,00 Zł



32. ZAKUP PIECA KONWEKCYJNO-PAROWEGO, OKAPU WRAZ Z WENTYLATOREM, ZESTAWU MEBLI NIERDZEWNYCH ORAZ SZAF UBRANIOWYCH (SP3 I SP2), DOPOSAŻENIE KUCHNI (SP1) - 170 999,99 Zł



33. BUDŻET OBYWATELSKI - MODERNIZACJA PRACOWNI PRZYRODNICZEJ W SP 4 - 49 956,00 Zł



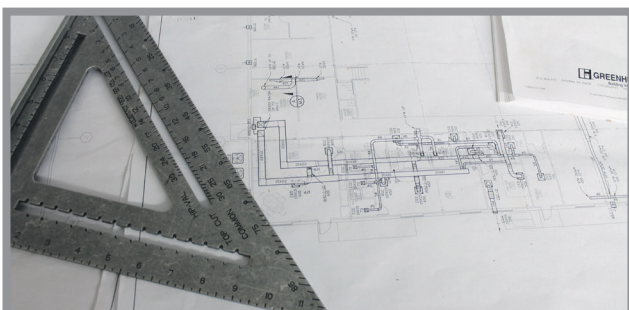
34. ZAKUP PIECA KONWEKCYJNO-PAROWEGO DLA PRZEDSZKOLA NR 3 - 12 000,00 Zł



35. PROJEKT I BUDOWA SIECI KANALIZACJI UL. KRASZEWSKIEGO I MURCKOWSKIEJ - 30 995,39 Zł



36. BUDOWA WODOCIĄGU Z PRZYŁĄCZENIAMI UL. MIARKI - DOKUMENTACJA - 15 000,00 Zł



37. BUDOWA EFEKTYWNEGO ENERGETYCZNIE OŚWIETLENIA UL. PADEREWSKIEGO OD UL. MAŁKOWIEC DO UL. POKOJU - DOKUMENTACJA PROJEKTOWA - 20 172,00 Zł



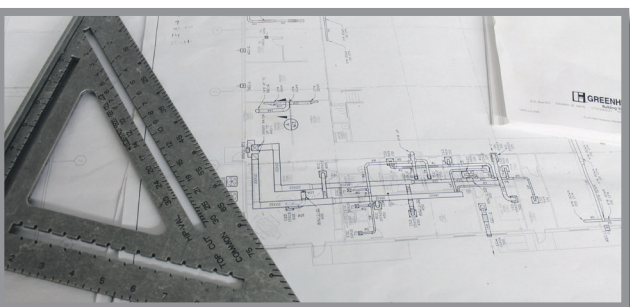
38. DOTACJA CELOWA NA DOFINANSOWANIE PRZYDOMOWYCH OCZYSZCZALNI ŚCIEKÓW - 19 500,00 Zł



39. POPRAWA JAKOŚCI ŚRODOWISKA MIEJSKIEGO W GMINIE ŁĘDZINY POPRZECZ ROZWÓJ TERENÓW ZIELONYCH OŚRODEK ZALEW - 80 000,00 Zł



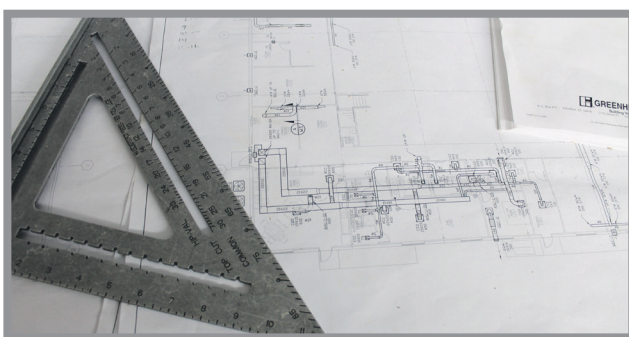
40. DOTACJA CELOWA NA MODERNIZACJĘ SANITARIATÓW SALI KINOWEJ MOK - 60 000,00 Zł



41. PRZEBUDOWA STADIONU MKS ŁĘDZINY - DOKUMENTACJA - 79 999,10 Zł



42. ZAGOSPODAROWANIE TERENÓW REKREACYJNO-SPORTOWYCH NA OSIEDLU PRZY UL. DŁUGOSZA - 74 541,05 Zł



43. WODNY PLAC ZABAW PRZY UL. STADIONOWEJ - DOKUMENTACJA PROJEKTOWA - 40 000,00 Zł



44. BUDŻET OBYWATELSKI - BUDOWA BOISKA TRENINGOWEGO PRZY MKS ŁĘDZINY - 97 200,00 Zł



45. BUDŻET OBYWATELSKI - DZIELNICOWE CENTRUM EDUKACJI I KULTURY - 99 903,00 Zł



INWESTYCJE



ROK 2020



1. BEZPIECZNA STREFA AKTYWNEJ REKREACJI - 54 790,01 Zł



2. PRZEBUDOWA DROGI GMINNEJ UL. MODRA WRAZ Z OŚWIETLENIEM DROGOWYM - 266 172,85 Zł



3. PRZEBUDOWA DROGI UL. PLEBISCYTOWEJ - 500 841,31 Zł



4. BUDOWA EFEKTYWNEGO ENERGETYCZNIE OŚWIETLENIA DROGOWEGO (UL. PADEREWSKIEGO) - 184 167,90 Zł



5. BUDOWA EFEKTYWNEGO ENERGETYCZNIE OŚWIETLENIA DROGOWEGO (UL. KONTNEGO) - 182 704,20 Zł



6. ROZBUDOWA I MODERNIZACJA SZKOŁY PODSTAWOWEJ NR 1 W ŁĘDZINACH, BUDOWA SALI GIMNASTYCZNEJ Z ŁĄCZNIKIEM DO BUDYNKU SZKOŁY PODSTAWOWEJ NR 1 W ŁĘDZINACH - CZĘŚĆ DYDAKTYCZNA - 6 175 167,74 Zł



7. ROZBUDOWA I MODERNIZACJA SZKOŁY PODSTAWOWEJ NR 1 W ŁĘDZINACH, BUDOWA SALI GIMNASTYCZNEJ Z ŁĄCZNIKIEM DO BUDYNKU SZKOŁY PODSTAWOWEJ NR 1 W ŁĘDZINACH - SALA GIMNASTYCZNA Z ŁĄCZNIKIEM - 3 673 418,32 Zł



8. ROZBUDOWA I MODERNIZACJA SZKOŁY PODSTAWOWEJ NR 1 W ŁĘDZINACH, BUDOWA SALI GIMNASTYCZNEJ Z ŁĄCZNIKIEM DO BUDYNKU SZKOŁY PODSTAWOWEJ NR 1 W ŁĘDZINACH - PARKING I BOISKO - 206 756,37 Zł



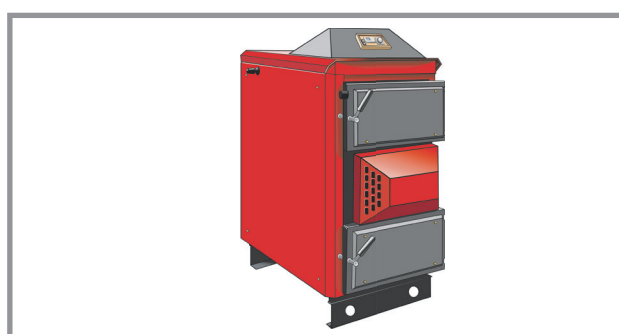
9. MODERNIZACJA DACHU BUDYNKU PRZY UL. KONTNEGO OSP - 79 059,27 Zł



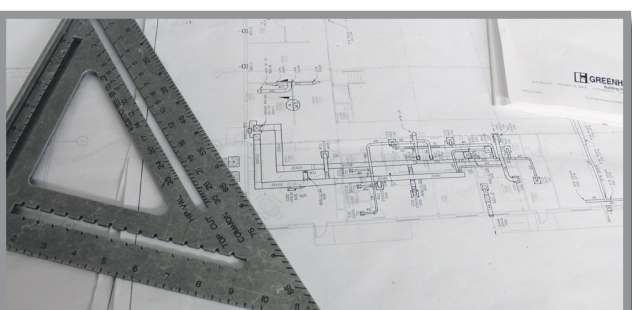
10. OGRÓD SENSORYCZNY I MODERNIZACJA MONITORINGU WIZYJNEGO PRZY SZKOLE PODSTAWOWEJ NR 2 W ŁĘDZINACH W RAMACH BUDŻETU OBYWATELSKIEGO - 99 048,28 Zł



11. WSPÓLNIE ZMIENIAMY MIASTO - WIOSKA URWISÓW - PLAC ZABAW NA OSIEDLU KWK ZIEMOWIT, PLAC ZABAW PRZY OSIEDLU CENTRUM - 99 940,94 Zł



12. PROGRAM OGRANICZENIA NISKIEJ EMISJI W GMINIE ŁĘDZINY - WYMIANA ŹRÓDEŁ CIEPŁA - 200 KOTŁÓW - DOTACJA GMINY - 287 000,00 Zł



13. TERMOMODERNIZACJA BUDYNKU PRZY UL. HOŁDUNOWSKIEJ 11- DOKUMENTACJA - 65 500,00 Zł



14. NABYCIE NIERUCHOMOŚCI WRAZ Z NAKŁADAMI W CELU POWIĘKSZENIA ZASOBU KOMUNALNEGO ORAZ WYKUP NIERUCHOMOŚCI WRAZ Z NAKŁADAMI POD INWESTYCJE NA CELE PUBLICZNE W TYM INWESTYCJE FINANSOWANE ZE ŚRODKÓW UNIJNYCH - 1 508 456,07 Zł



15. WPF - WYKONANIE STUDYUM UWARUNKWAŃ I KIERUNKÓW ZAGOSPODAROWANIA PRZESTRZENNEGO MIASTA ŁĘDZINY - 20 295,00 Zł



INWESTYCJE W GMINIE W LATACH 2019 - 2021



16. ZAKUP APLIKACJI ESESJA WRAZ Z OPROGRAMOWANIEM I SPRZĘTEM - 9 360,73 Zł



17. WPF - ROZBUDOWA SZKOŁY PODSTAWOWEJ NR 2 W ŁĘDZINACH - DOKUMENTACJA KONCEPCYJNA – 4 920,00 Zł



18. DOTACJA NA ZAKUP SPRZĘTU SPECJALISTYCZNEGO DLA WOJEWÓDZKIEGO SZPITALA SPECJALISTYCZNEGO „MEGREZ” W TYCHACH - 50 000,00 Zł



19. DOFINANSOWANIE KOSZTÓW BUDOWY PRZYŁĄCZY DO SIECI KANALIZACJI SANITARNEJ - 12 378,70 Zł



20. BUDOWA OŚWIETLENIA DROGOWEGO UL. DZIKOWA - 104 506,67 Zł



21. WPF - WYMIANA ŹRÓDEŁ CIEPŁA W BUDYNKACH JEDNORODZINNYCH W RAMACH PROGRAMU OGRANICZENIA NISKIEJ EMISJI DLA GMINY ŁĘDZINY NA LATA 2018 - 2020 - 1 555 924,30 Zł

ROK 2021



1. WYMIANA ŹRÓDEŁ ŚWIATŁA OŚWIETLENIA DROGOWEGO NA EFEKTYWNE ENERGETYCZNIE - 348 152,50 Zł



2. ADAPTACJA POMIESZCZEŃ SZKOŁY PODSTAWOWEJ NR 4 W ŁĘDZINACH NA ODDZIAŁY PRZEDSZKOLNE - 1 156 970,00 Zł



3. KOMPLEKSOWA MODERNIZACJA OŚRODKA SPORTOWO REKREACYJNEGO „CENTRUM” - 619 329,28 Zł



4. BUDOWA WODNEGO PLACU ZABAW - 1 041 810,00 Zł



5. NOWE LAMPY NA TARGOWISKU MIEJSKIM W ŁĘDZINACH - 21 344,19 Zł



6. REMONT MIESZKANIA UL. KUPIŁASA



INWESTYCJE W GMINIE W LATACH 2019 - 2021



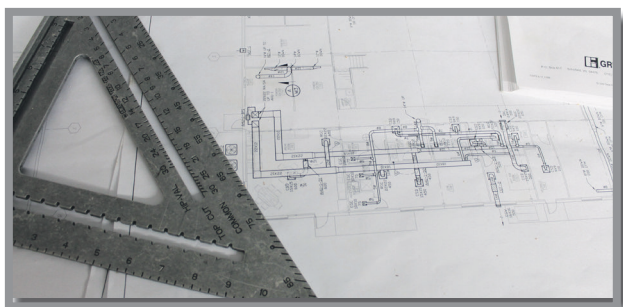
7. BUDŻET OBYWATELSKI - ROZBUDOWA ORAZ CZĘŚCIOWA MODERNIZACJA PLACU ZABAW W GÓRKACH (UL. LIPOWA) - 49 878,14 ZŁ



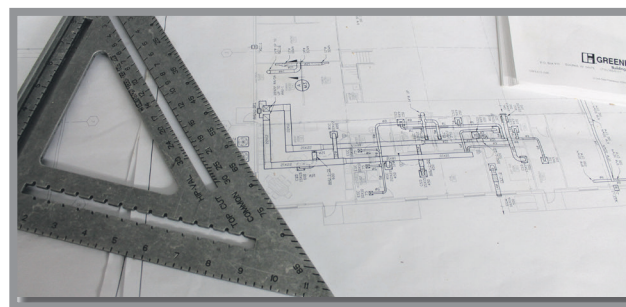
8. „DOBRA SZKOŁA – TO SZKOŁA PRZYSZŁOŚCI. PROJEKT DOPOSAŻENIA PRACOWNI PRZYRODNICZYCH W SZKOLE PODSTAWOWEJ Z ODDZIAŁAMI INTEGRACYJNYMI NR 1 IM. KAROLA MIARKI W ŁĘDZINACH (UL. PADEREWSKIEGO)” - 50 000,00 ZŁ



9. BUDŻET OBYWATELSKI - BEZPIECZNE DZIECKO, BEZPIECZNE CENTRUM INTEGRACJI I KULTURY (UL. HOŁDUNOWSKA I UL. UŁAŃSKA) - 99 918,83 ZŁ



10. ADAPTACJA BUDYNKU PRZY UL. LIPOWEJ W ŁĘDZINACH NA ŻŁOBEK MIEJSKI - DOKUMENTACJA - 49 200,00 ZŁ



11. ROZBUDOWA SP2 - DOKUMENTACJA BUDOWLANA - 62 610,00 ZŁ



DLA INNYCH TO SZANSA I BUDUJĄ...

W całej Polsce działają już 22 spółki Społecznych Inicjatyw Mieszkaniowych (SIM). Ich udziałowcami jest ponad 200 gmin, które chcą zbudować 22 000 mieszkań. Decyzją klubu „Wspólnie dla Łędzin” i wspierających go radnych, Łędziny z tej szansy nie skorzystają.

Krajobraz polskiego mieszkaniactwa, zdominowany jest przez deweloperów. Proponowane przez nich mieszkania są poza zasięgiem finansowym przeciętnej rodziny. Ideą SIM-ów jest uzupełnianie istniejącej oferty mieszkaniowej. Lokale budowane w ramach SIM przeznaczone są dla osób o średnich dochodach, wymagających wsparcia, ale mających środki na wkład własny i systematyczne opłacanie czynszu. SIM wpisuje się w lukę pomiędzy rynkiem deweloperskim a zasobem komunalnym gminy.

Przy obecnych stawkach w budownictwie szczególnie interesujący jest sposób finansowania inwestycji. Biorąc pod uwagę dostęp do bezzwrotnych środków - rzędu 35% kosztów budowy - z Funduszu Doplát, dodatkowych 10% z Rządowego Funduszu Rozwoju Mieszkaniactwa, oraz możliwość pobierania wkładu własnego od przyszłych najemców (15-20%) – SIM potrzebuje zaledwie 40-45% preferencyjnego kredytu z Programu społecznego budownictwa czynszowego w BGK do zamknięcia finansowego inwestycji.

Obecnie rząd pracuje nad wprowadzeniem bonu mieszkaniowego, który będzie można przeznaczyć na wkład własny do SIM. Warto także podkreślić, że wkład własny jest zwrotny i waloryzowany w momencie opuszczenia lokalu.

Ponadto lokal wybudowany w ramach SIM będzie objęty dopłatami



do czynszu (co gwarantuje ustawa o pomocy państwa w ponoszeniu wydatków mieszkaniowych w pierwszych latach najmu mieszkania). Może ona wynosić ponad 300 zł. Lokator może się ubiegać o dopłaty przez 15 lat, natomiast dany lokal jest nimi objęty przez 20 lat od oddania do użytkowania. To w znaczący sposób obniża koszty zamieszkania w zasobie mieszkaniowym SIM. A co bardzo ważne – będzie możliwość przejęcia mieszkania na własność przez najemcę.

Była szansa, aby takie lokale powstały w Łędzinach. Burmistrz Krystyna Wróbel uzgodniła wszystkie szczegóły przystąpienia gminy do powstającego SIM Zagłębie. Dzięki jej działaniom do gminnej kasy wpłynęłoby 3 mln zł rządowego wsparcia, jako wkład Łędzin do SIM. Zaproponowała ona także, aby mieszkania w ramach SIM wybudować nie na działkach gminnych, ale na dział-

kach należących do Krajowego Zasobu Nieruchomości.

Niestety jej inicjatywa została odrzucona głosami klubu „Wspólnie dla Łędzin” i wspierających go radnych. Radnych rządzących Łędzinami nie przekonał ani przybyły na sesję prezydent Sosnowca Arkadiusz Chęciński, ani specjaliści z Krajowego Zasobu Nieruchomości. Rajcy ci snuli różne teorie spiskowe na temat powstającego SIM i mieli wiele wątpliwości.

Nie mieli ich wcale, gdy dwukrotnie podczas obecnej kadencji podnieśli swoje diety i usuwali ze stanowisk przewodniczących komisji radnych wspierających burmistrz Krystynę Wróbel.

Materiały pochodzą z gazety „Co Tydzień”.

CORAZ BLIŻEJ POROZUMIENIA Z SRK



Łędziny są coraz bliżej do kompleksowego rozwiązania problemu działek na „Ziemowicie”. W wyniku prowadzonych od kilku lat negocjacji, nasze miasto otrzyma w formie darowizny od Spółki Restrukturyzacji Kopalń S.A., nie tylko działki położone nieopodal osiedla „Ziemowit” ale także w nieruchomości gruntową wraz z działką i budynkiem byłego gimnazjum (Dom Górnika). Do uregulowania pozostaje kwestia własności działki, na której stoi część tego obiektu.

Podstawowymi atutami przejmowanego budynku są przede wszystkim jego dobry stan techniczny – budowlany a bliskość Przychodni Specjalistycznej powoduje, że jest możliwość budowy łącznika pomiędzy Przychodnią, a adaptowanym budynkiem. Otoczenie budynku umożliwia stworzenie stref odpoczynku i przebywania podopiecznych lecznicy na wolnym powietrzu.

Planowana jest adaptacja budynku pod potrzeby Miejskiego Zespołu Opieki Zdrowotnej w Łędzinach, który zamierza w nim stworzyć nowoczesny ośrodek pracowni rehabilitacyjnych z rozszerzonym zakresem oferowanych zabiegów, ośrodek opieki wytchnieniowej dla osób niepełnosprawnych w sytuacji gdy ich opiekunowie nie mogą sprawować nad nimi opieki oraz ośrodek opieki nad osobami starszymi i niepełnosprawnymi z chorobami przewlekłymi wymagającymi opieki lekarskiej i pielęgnarskiej.

Działania te są zgodne z potrzebami zgłaszanymi od lat przez mieszkańców Łędzin, a w związku ze starzejącym się społeczeństwem utworzenie takiego obiektu w naszym mieście jest jak najbardziej potrzebne.



CENTRUM MISTRZOSTWA INFORMATYCZNEGO W ŁĘDZINACH

Dwie łędzińskie placówki: Szkoła Podstawowa z O. I. nr 2 oraz Szkoła Podstawowa nr 4, od października 2021 roku realizują trzy projekty w ramach Centrum Mistrzostwa Informatycznego. CMI to projekt grantowy, któremu patronują MEiN, Ministerstwo Cyfryzacji i NASK.



Liderem projektu jest Politechnika Łódzka we współpracy z Politechniką Gdańską, Warszawską, Wrocławską oraz Krakowską AGH. To właśnie na tych uczelniach nauczyciele podnoszą swoje kompetencje poprzez udział w 228 godzinnym szkoleniu. Łędzińscy nauczyciele: Katarzyna Borys- Marszolek, Beata Malmon i Przemysław Wisiorek



uczestniczą w zajęciach prowadzonych przez Politechnikę Wrocławską.

Głównym celem projektu jest aktywizacja młodzieży uzdolnionej informatycznie, pobudzanie kreatywności oraz promowanie współpracy zespołowej w ramach kół informatycznych. Uczniowie podczas zajęć pracują z robotami, ale także rozpoczęli swoją przygodę z językami programowania: Scratchem, Pythonem i C++.

Poza cotygodniowymi kółkami, uczniowie SP2 już dwukrotnie spotkali się na popołudniowych warsztatach, by wspólnie uczyć się przez zabawę. W ramach zajęć uczestnicy rozwiązywali zadania na macie do kodowania, edumatrixie, logogramie, czy korbo klockach. Przygotowali algorytm parzenia herbaty, trasy dla Dasha i ozobotów oraz odgadywali hasła zaszyfrowane w alfabecie Braille'a.

Projekt trwa do czerwca 2022 roku, a przed uczestnikami jeszcze wiele informatycznych wyzwań i przygód. Na relacje z ich przebiegu zapraszamy na szkolną stronę internetową oraz jej profil na facebooku.

WIZYTA U JUBILATKI - 90 URODZINY PANI GERTRUDY ŚMIETANY

W dzień przed Wigilią Bożego Narodzenia odbyła się niezwykła wizyta. Tego dnia 23 grudnia 1931 roku w Łędzinach-Goławcu urodziła się świętująca 90 urodziny jubilatka – Gertruda Śmietana.

Jej ślub z mężem Romanem odbył się 20 października 1957 roku, również w Goławcu. Pani Gertruda urodziła 5cioro dzieci, a doczekała się aż 11 wnuków i 11 prawnuków. Jubilatce życzymy kolejnych lat w zdrowiu, spokoju oraz radości z każdego następnego dnia.



ORSZAKI TRZECH KRÓLI



Już po raz VI odbył się w Łędzinach Orszak Trzech Króli. Wyruszył on 6 stycznia o godzinie 14:30 spod Kaplicy na Smardzowicach. Po wcześniejszym odebraniu koron, śpiewników i powitaniu uczestników przez proboszcza parafii Marka Płazę, liczny i barwny orszak przeszedł ulicami: Ułańską, Zacisze, Grunwaldzką, Ekonomiczną i Szewczyka do kościoła parafii pw. Chrystusa Króla w Holdunowie – organizatora Orszaku. Po przyjeździe do kościoła, około 15:00 odbył się koncert kolęd i pastorałek w wykonaniu Scholi „Laudate Dominum”.

tej parafii – ksiądz Krzysztof Sontag.

W kościele dzieci wysłuchały historii biblijnej Święta Trzech Króli, odczytanej przez jedną z nauczycielek oraz miały okazję wziąć udział we wspólnym kołędowaniu. Na pamiątkę dzieci otrzymały obrazki i w radosnych nastrojach ruszyły z powrotem do przedszkola.



Natomiast w przededniu Święta Objawienia Pańskiego w Miejskim Przedszkolu z Oddziałami Integracyjnymi nr 1 w Łędzinach odbył się I Przedszkolny Orszak Trzech Króli. Przedszkolaki utworzyły orszak z gwiazdą i trzema królami na czele oraz przy akompaniamencie kolęd ruszyły w kierunku kościoła pw. Matki Bożej Różańcowej. Na miejscu czekał na nich proboszcz

MUZYKOTERAPIA W MIEJSKIM PRZEDSZKOLU Z ODDZIAŁAMI INTEGRACYJNYMI NR 2

W Miejskim Przedszkolu z Oddziałami Integracyjnymi nr 2 w Łędzinach, organizowane są zajęcia z muzykoterapii, jako forma terapii indywidualnej oraz grupowej we wszystkich grupach integracyjnych.

Dziecko w wieku przedszkolnym wymaga szczególnej troski, należy więc dbać o jego rozwój i w ten sposób budować fundament do późniejszej nauki szkolnej. Współcześnie coraz częściej muzyka i jej formy aktywności wykorzystywane są jako środek działania profilaktyczno – terapeutycznego. W związku z tym, przedszkole nr 2 wychodzi naprzeciw, pomagając dziecku w drodze do lepszej przyszłości proponując szeroki wachlarz zajęć specjalistycznych, a wśród nich – muzykoterapię grupową w oparciu o autorski program terapeutyczny, nauczycielki Anny Musioł pt.: „Muzyka i My, czyli muzykoterapia w przedszkolu oraz indywidualne sesje muzykoterapeutyczne w ramach wczesnego wspomagania rozwoju w oparciu o program indywidualny przeznaczony dla dzieci z niepełnosprawnością ruchową z afazją, niepełnosprawnością intelektualną w stopniu lekkim, z zaburzeniami ze spektrum autyzmu, zespołem Downa.”

Głównym celem działań muzykoterapeutycznych jest stymulowanie rozwoju poznawczego, emocjonalnego, społecznego i ruchowego dziecka poprzez różne formy aktywności muzycznej.



W muzykoterapii grupowej do osiągnięcia zamierzonych celów wykorzystuje się relacje i interakcje pomiędzy uczestnikami grupy oraz terapeutą a grupą. W sesjach wykorzystuje się muzykoterapię aktywną czyli mowę, śpiew, ruch, grę na instrumentach perkusyjnych i niekonwencjonalnych, rysowanie oraz malowanie. Muzykoterapia aktywna polega na wszelkiego rodzaju improwizacjach na instrumentach perkusyjnych, a także improwizacjach ruchowych i wokalnych. W przypadku muzykoterapii indywidualnej celem są działania bazujące na więzi emocjonalnej pomiędzy terapeutą a dzieckiem.

Sesje muzykoterapeutyczne pozwalają na poznanie dziecka, poświęcenie

mu całej uwagi, a przez to optymalne dostosowanie programu i środków oddziaływania terapeutycznego do jego indywidualnych potrzeb, możliwości i ograniczeń.

Czy potrzebne są zajęcia z muzykoterapii?

Tak, bo muzyka jest siłą uniwersalną, działa na człowieka wieloaspektowo niezależnie od wieku, wykształcenia czy pochodzenia. Zbliża do energii, z której istnienia nie zdajemy sobie sprawy! Pozwala nam odblokować emocje bez pomocy lekarza czy psychoterapeuty, a śpiew, taniec są od wieków najlepszą formą terapii, skutecznie uwalniając to, co w nas radosne i piękne.



INFORMACJE



USUWANIE W 2022 R. „AZBESTU” ZESKŁADOWANEGO NA POSESJI

Zarząd Powiatu Bieruńsko-Łędzńskiego ogłasza nabór wniosków na usunięcie i nieszkodliwienie w 2022 r. odpadów zawierających azbest, zeskladowanych na posesjach zlokalizowanych na terenie powiatu bieruńsko-łędzńskiego.

Jeżeli jesteś Właścicielem/Zarządcą nieruchomości na której są zeskladowane odpady zawierające azbest możesz ubiegać się o bezpłatny odbiór tych odpadów.

Zasady odbioru i unieszkodliwiania zeskladowanych odpadów zawierających azbest z nieruchomości będących własnością osób fizycznych” zwane dalej „Zasady odbioru ...” zostały uchwalone przez Zarząd Powiatu Bieruńsko-Łędzńskiego uchwałą Nr 51/15 z dnia 26 stycznia 2015 r. zmienioną uchwałą Nr 375/20 z dnia 13 marca 2020 r.

Bezpłatny odbiór zeskladowanych odpadów zawierających azbest przysługuje osobom fizycznym mającym tytuł prawny do nieruchomości zlokalizowanych na terenie powiatu bieruńsko-łędzńskiego.



Warunki bezpłatnego odbioru azbestu:

- złożenie wniosku
- spełnienie wymogów formalnych określonych w „Zasady odbioru ...”.

Wnioski przyjmowane będą w Starostwie Powiatowym w Bieruniu w terminie od 24 stycznia do 30 kwietnia 2022 r. Do 30 czerwca 2022 r. Zarząd Powiatu rozpatrzy złożone wnioski, a następnie odbierze zeskladowany "azbest" z posesji.

Szczegółowe informacje dotyczące zasad odbioru zeskladowanych odpadów zawierających azbest jak też składania wniosków można uzyskać w Wydziale Środowiska i Rolnictwa Starostwa Powiatowego w Bieruniu, ul. św. Kingi 1, parter - Stanowisko Obsługi Klienta Wydział Środowiska i Rolnictwa oraz pod nr telefonu (32) 226 91 64 lub (32) 226 91 61 oraz na stronie internetowej powiatu pod adresem

<https://www.powiatbl.pl/dla-mieszkanca/azbest>

ZIMOWE UTRZYMANIE DRÓG AKCJA ZIMA 2021/2022



Szanowni Mieszkańcy,
w sezonie zimowym 2021/2022
za utrzymanie dróg gminnych i powiatowych na
terenie miasta odpowiada Ekorec Sp. z o.o.

Kontakt:
tel. (32) 216 60 20
tel. 668 319 865
www.ekorec.pl



Szczegółowych informacji na temat oferowanych nieruchomości udziela Wydział Gospodarki Nieruchomościami i Ochrony Środowiska Urzędu Miasta Łędziny, 43-143 Łędziny, ul. Łędzińska 55, pokój 101 (I piętro), tel. 32/ 21 66 511 wew. 136, 128, 120, e-mail: k.kopec@ledziny.pl.
Ogłoszenia o przetargach na sprzedaż nieruchomości dostępne są na stronie internetowej www.ledziny.pl w zakładce Aktualności/Nieruchomości/Przetargi na mienie komunalne.

ŁĘDZINY „WSPIERAJĄ LOKALNIE”

Rozlicz PIT 2022 w Łędzinach



Gmina Łędziny realizuje projekt „Wspieraj lokalnie”. Łączy on kampanię 1% dla lokalnych organizacji pożytku publicznego z kampanią lokalnego rozliczania podatku dochodowego dla jednostek samorządu terytorialnego.

W ramach projektu samorządy otrzymują bezpłatną i dostosowaną do swoich potrzeb, innowacyjną aplikację internetową do rozliczania podatku dochodowego – PITax.pl Łatwe podatki. W aplikacji znajduje się herb jednostki samorządowej, opis korzyści wynikających z rozliczania podatku na terenie danego samorządu.

Celem projektu jest także wspieranie i promowanie lokalnych organizacji pożytku publicznego, realizowanie polityki współpracy samorządu z organizacjami pozarządowymi oraz zwiększenie wśród podatników świadomości znaczenia 1% ich podatku dochodowego jako metody finansowania lokalnych organizacji pożytku publicznego.

Uczestnictwo w projekcie oraz aplikacja do rozliczeń PIT są bezpłatne zarówno dla jednostek samorządu terytorialnego, organizacji pożytku publicznego, jak i podatników.

Na stronie www.ledziny.pl znajdują się niezbędne informacje oraz wykaz OPP z terenu Łędzin, które można wesprzeć. Są to:
- Ochotnicza Straż Pożarna Łędziny – KRS 0000116212
- Łędzińskie Stowarzyszenie na rzecz Osób Niepełnosprawnych i Ich Rodzin – KRS 0000005834
- Stowarzyszenie Rozwoju Zawodowego Śląska i Małopolski – KRS 0000203599

Więcej informacji na www.ledziny.pl oraz na <https://www.pitax.pl/rozlicz/urzed-miasta-ledziny/>



BEZPŁATNA POMOC PRAWNA

Szanowni MIESZKAŃCY



Bezpłatne porady prawne udzielane są w poniedziałki w godzinach od 14:30 do 16:30 w Urzędzie Miasta Łędziny (ul. Łędzińska 55).
Spotkanie może się odbyć wyłącznie po wcześniejszym kontakcie telefonicznym pod numerem telefonu (32) 216 65 11 do 13.



BURMISTRZ MIASTA ŁĘDZINY ZAPRASZA DZIECI I MŁODZIEŻ Z ŁĘDZIN NA



FERIE ZIMOWE

WRAMACH ALTERNATYWNYCH FORM
SPĘDZANIA WOLNEGO CZASU
OD 12 DO 27 LUTEGO 2022

OŚRODEK REKREACYJNO-SPORTOWY „CENTRUM”

BASEN
ul. Łędzińska 14

od 12 lutego do 27 lutego (codziennie)
od 9:00 do 13:00
Tory wodne, gry i zabawy

HALA SPORTOWA
ul. Łędzińska 14

od 14 lutego do 18 lutego (codziennie)
od 10:00 do 12:00
Zajęcia z piłki nożnej, siatkówki
i koszykówki

od 21 lutego do 25 lutego (codziennie)
od 10:00 do 12:00
Zajęcia z piłki nożnej, siatkówki
i koszykówki

HALA SPORTOWA
ul. Łędzińska 14

14 lutego od 13:00 do 15:00
Zajęcia breakdance i hip-hop
z Dariuszem Krylą

15 lutego od 13:00 do 15:00
Zajęcia z tenisa stołowego

16 lutego od 13:00 do 15:00
Zajęcia breakdance i hip-hop
z Dariuszem Krylą

17 lutego od 13:00 do 15:00
Zajęcia z tenisa stołowego

18 lutego od 13:00 do 15:00
Zajęcia breakdance i hip-hop
z Dariuszem Krylą

21 lutego od 13:00 do 15:00
Zajęcia breakdance i hip-hop
z Dariuszem Krylą

22 lutego od 13:00 do 15:00
Zajęcia z tenisa stołowego

23 lutego od 13:00 do 15:00
Zajęcia breakdance i hip-hop
z Dariuszem Krylą

24 lutego od 13:00 do 15:00
Zajęcia z tenisa stołowego

25 lutego od 13:00 do 15:00
Zajęcia breakdance i hip-hop
z Dariuszem Krylą

MIEJSKA BIBLIOTEKA PUBLICZNA W ŁĘDZINACH

FILIA
ul. Hołdunowska 39

17 lutego od 10:00 do 12:00
Zabawa Walentynkowa połączona
z konkursami i wróżbami
Walentynkowymi

CENTRALA
ul. Łędzińska 86

22 lutego od 10:00 do 13:00
„Podróże do krainy lodu i śniegu” -
warsztaty literackie

23 lutego od 10:00 do 13:00
„Co mi w duszy gra” - warsztaty
muzyczne

24 lutego od 10:00 do 13:00
„Samodzielnie robimy świecę
z wosku” - warsztaty pszczelarskie

25 lutego od 10:00 do 13:00
„Etnowarsztaty” Chiński Nowy Rok

MIEJSKI OŚRODEK KULTURY W ŁĘDZINACH

ul. Hołdunowska 39

14 lutego od 10:00 do 12:00
Zajęcia teatralne i rękodzielnicze

15 lutego od 10:00 do 12:00
Zajęcia detektywistyczne
i florystyczne

16 lutego od 10:00 do 12:00
Zajęcia taneczne i garncarskie

17 lutego od 10:00 do 12:00
Zajęcia kulinarne i turystyczne

18 lutego od 10:00 do 12:00
Zajęcia językowe i karaoke

21 lutego od 10:00 do 12:00
Zajęcia teatralne i rękodzielnicze

22 lutego od 10:00 do 12:00
Zajęcia detektywistyczne
i florystyczne

23 lutego od 10:00 do 12:00
Zajęcia taneczne i garncarskie

24 lutego od 10:00 do 12:00
Zajęcia kulinarne i turystyczne

25 lutego od 10:00 do 12:00
Zajęcia językowe i karaoke

Sala widowiskowa „Piast”
ul. Łędzińska 55

26 lutego 16:00
Przedstawienie teatralne dla dzieci
„Bajka o lodowej górze
i Królownie Marysi”

SZKOŁA PODSTAWOWA Z O.I. NR 1 W ŁĘDZINACH

ul. Paderewskiego 5

21 lutego od 9:00 do 13:00
Zespołowe gry sportowe

22 lutego od 9:00 do 11:00
Zespołowe gry sportowe

22 lutego od 11:00 do 13:00
Gry i zabawy

23 lutego od 9:00 do 11:00
Zespołowe gry sportowe

23 lutego od 11:00 do 13:00
Gry i zabawy

24 lutego od 9:00 do 11:00
Aerobox, stepy, piłki, fitness,
tenis stołowy

24 lutego od 11:00 do 13:00
Zajęcia i rozgrywki z piłki koszykowej

25 lutego od 9:00 do 11:00
Zajęcia i rozgrywki z piłki koszykowej

25 lutego od 11:00 do 13:00
Aerobox, stepy, piłki, fitness,
tenis stołowy

SZKOŁA PODSTAWOWA Z O.I. NR 2 W ŁĘDZINACH

ul. Hołdunowska 72

21 lutego od 9:00 do 11:00
Zajęcia taneczne

21 lutego od 11:00 do 12:00
Zabawy z makaronami

21 lutego od 12:00 do 13:00
Turniej w dwa ognie

22 lutego od 9:00 do 10:00
Bajkowy tor przeszkód

22 lutego od 10:00 do 11:00
Tor przeszkód

22 lutego od 11:00 do 12:00
Turniej siatkówki

23 lutego od 9:00 do 11:00
Zajęcia taneczne

23 lutego od 11:00 do 13:00
Turniej tenisa stołowego

24 lutego od 9:00 do 10:00
Budujemy zamek

24 lutego od 10:00 do 11:00
Turniej piłki nożnej

24 lutego od 11:00 do 12:00
Turniej piłki nożnej

25 lutego od 9:00 do 10:00
Wyścigi rzędów lub tor przeszkód

25 lutego od 10:00 do 11:00
Turniej unihokeja

25 lutego od 11:00 do 12:00
Turniej koszykówki

SZKOŁA PODSTAWOWA NR 3 W ŁĘDZINACH

ul. Hołdunowska 13

21 lutego od 9:00 do 11:00
Gry zespołowe - siatkówka, koszy-
kówka, piłka nożna, unihokej

21 lutego od 14:00 do 16:00
Gry zespołowe - siatkówka, koszy-
kówka, piłka nożna, unihokej

22 lutego od 9:00 do 11:00
Gry zespołowe - siatkówka, koszy-
kówka, piłka nożna, unihokej

22 lutego od 14:00 do 16:00
Gry zespołowe - siatkówka, koszy-
kówka, piłka nożna, unihokej

23 lutego od 9:00 do 11:00
Gry zespołowe - siatkówka, koszy-
kówka, piłka nożna, unihokej

23 lutego od 14:00 do 16:00
Gry zespołowe - siatkówka, koszy-
kówka, piłka nożna, unihokej

24 lutego od 9:00 do 11:00
Gry zespołowe - siatkówka, koszy-
kówka, piłka nożna, unihokej

24 lutego od 14:00 do 16:00
Gry zespołowe - siatkówka, koszy-
kówka, piłka nożna, unihokej

25 lutego od 9:00 do 11:00
Gry zespołowe - siatkówka, koszy-
kówka, piłka nożna, unihokej

25 lutego od 14:00 do 16:00
Gry zespołowe - siatkówka, koszy-
kówka, piłka nożna, unihokej

SZKOŁA PODSTAWOWA NR 4 W ŁĘDZINACH

ul. Goławiecka 36

14 lutego od 9:00 do 13:00
Tenis stołowy, turniej badmintonu

15 lutego od 9:00 do 13:00
Gry i zabawy ruchowe, siatkówka

16 lutego od 9:00 do 13:00
Piłka nożna, koszykówka

17 lutego od 9:00 do 13:00
Aerobik, tenis stołowy

18 lutego od 9:00 do 13:00
Unihokej, gry i zabawy ruchowe