

Istniejące słupy: A, B, C, z siecią nN

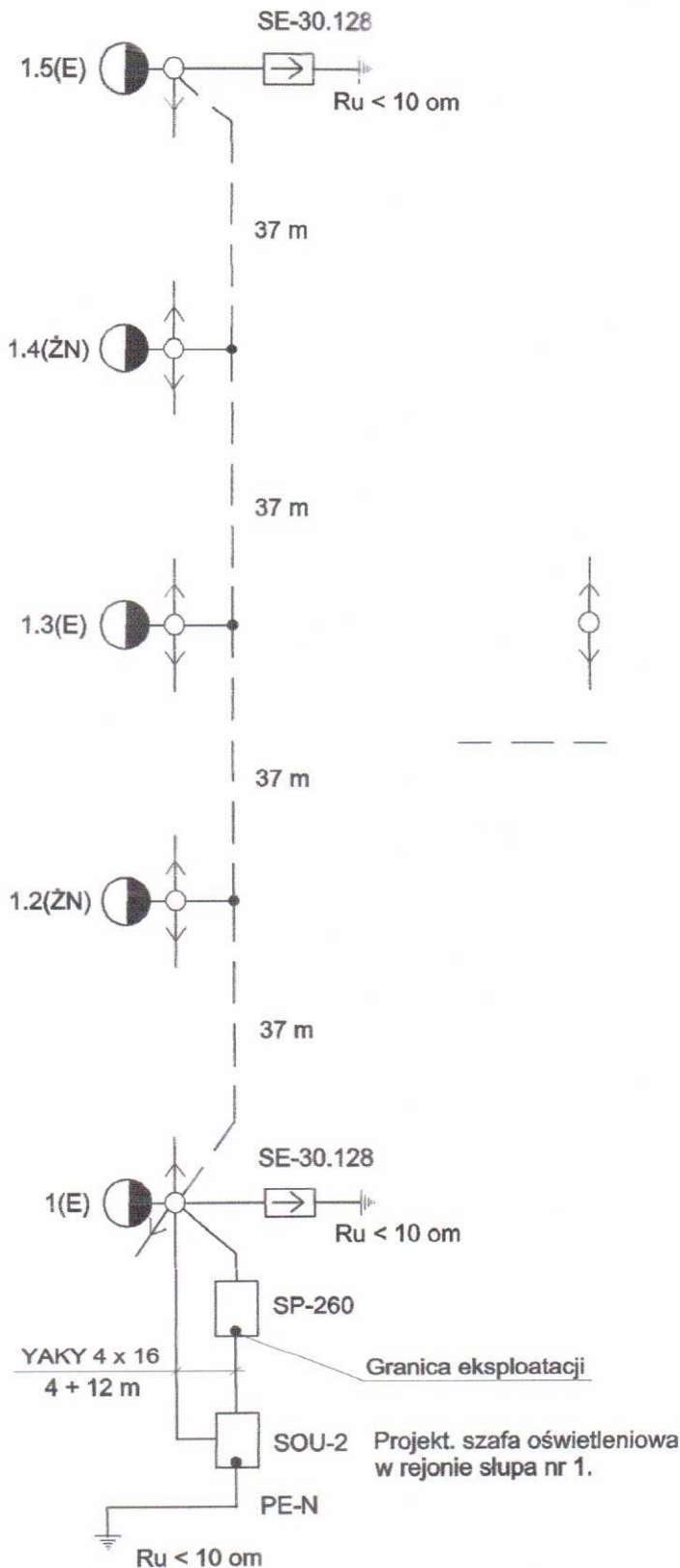


Projektowaną linię oświetleniową AsXS 2 x 25 instalować ok. 0,7 m poniżej linii energetycznej (w punktach mocowania i na całej długości przęsta). Linię należy prowadzić po słupach - od strony posesji, w sposób nie powodujący uszkodzenia konstrukcji słupa oraz korozji ich powierzchni. Linię należy oznaczyć tabliczką z nazwą inwestora.

Odległość linii oświetl. od powierzchni ziemi, przy największym zwisie normalnym powinna być nie mniejsza niż 4,5 m.

Zabezpieczenie opraw SV 19.25/4

Obiekt	Przebudowa ul. Spacerowej w Lędzinach w zakresie oświetlenia zewnętrznego		
Inwestor	Gmina Lędziny 43-143 Lędziny ul. Lędzińska 55		
Przedmiot rysunku	Schemat strukturalny - oprawy na słupach: A, B, C.		
Autor	mgr inż. Gerard Morawiec nr upr. 1010/94	Podpis 	Data oprac. sierpień 2012
			Nr rys. 3.3.1



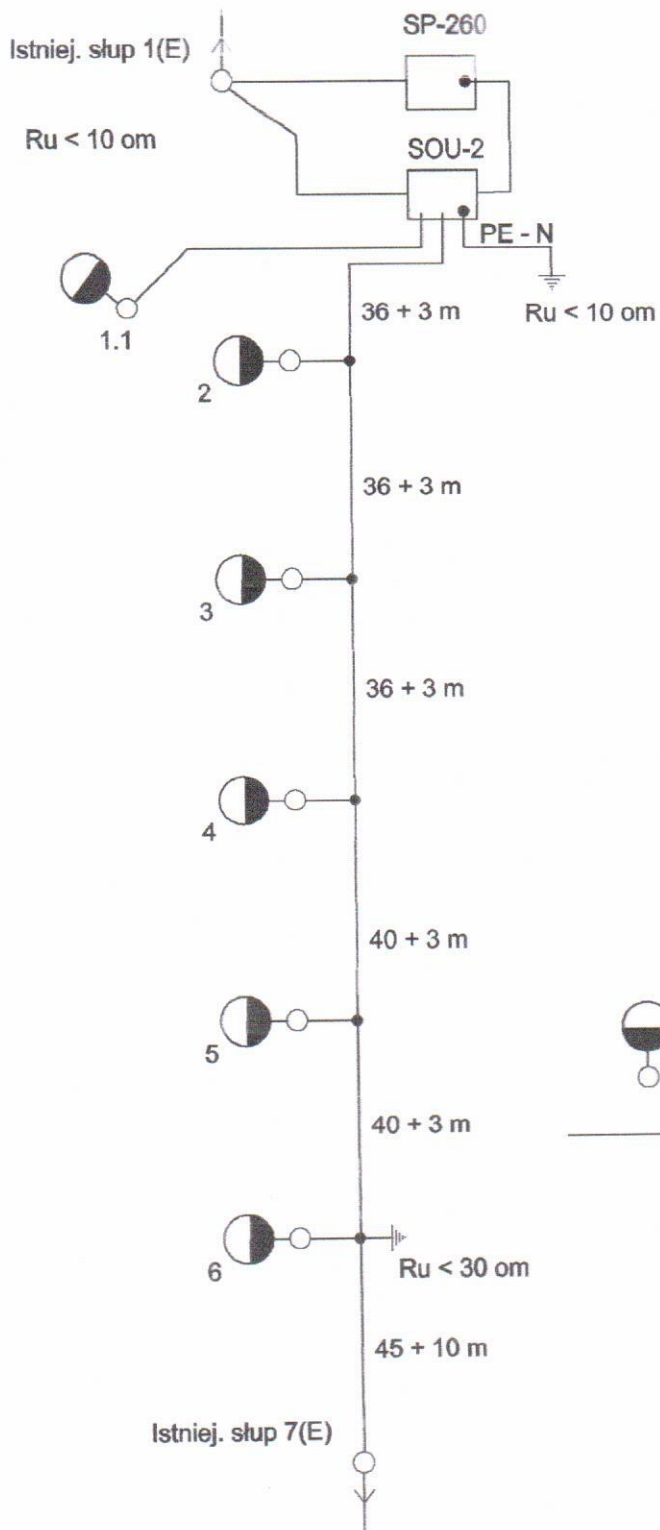
Istniejące słupy sieci energetycznej z przewodem AsXS 4 x

Projektowaną linię oświetleniową AsXS 2 x 25 instalować ok. 0,7 m poniżej linii energetycznej (w punktach mocowania i na całej długości przęsła).
Linię należy prowadzić po słupach od strony posesji, w sposób nie powodujący uszkodzenia konstrukcji słupów oraz korozji ich powierzchni.
Linię należy oznaczyć na 1 i 5 słupie tabliczkami z nazwą Inwestora.

Odległość linii oświetl. od powierzchni ziemi, przy największym zwisie normalnym powinna być nie mniejsza niż 4,5 m.

Zabezpieczenie opraw SV 19.25/4

Obiekt	Przebudowa ul. Spacerowej w Łędzinach w zakresie oświetlenia zewnętrznego			
Inwestor	Gmina Łędziny 43-143 Łędziny ul. Łędzińska 55			
Przedmiot rysunku	Schemat strukturalny - oprawy na słupach: 1, 1.2, 1.3, 1.4, 1.5			
Autor	mgr inż. Gerard Morawiec nr upr. 1010/94	Podpis 	Data oprac. sierpień 2012	Nr rys. 3.3.2



Projektowane słupy: 1.1, 2, 3, 4, 5, 6, zabezpieczenie
opraw w TB-1, 4 A.

Projektowana sieć kablowa YAKY 4x16 w DVR-50.

Długości odcinków kabli - w wykopie + podejścia.

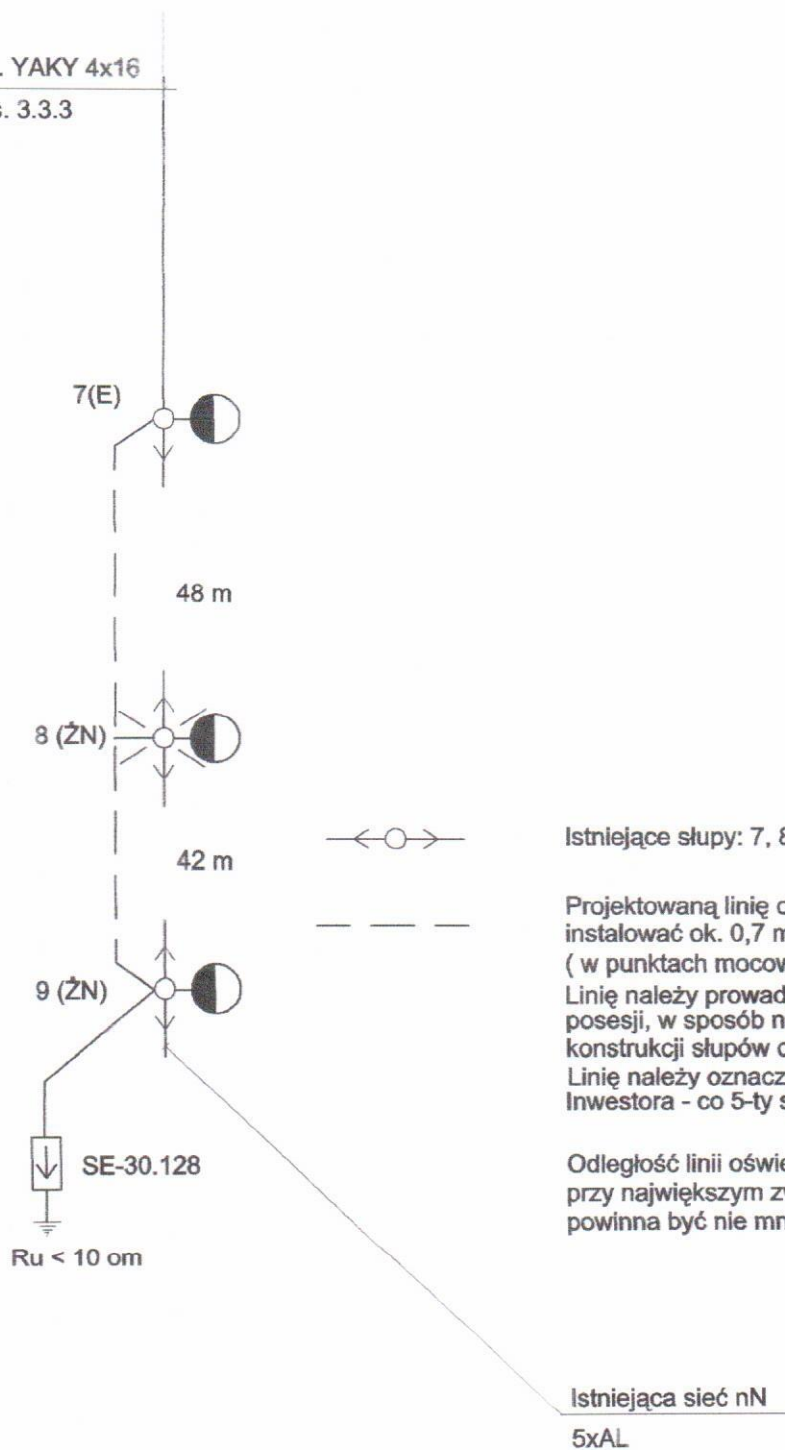
Uwaga !

Zabudowa szafy SOU-2 ujęta w zakresie
określonym na rys. 3.3.2.

Obiekt	Przebudowa ul. Spacerowej w Łędzinach w zakresie oświetlenia zewnętrznego			
Inwestor	Gmina Łędziny 43-143 Łędziny ul. Łędzińska 55			
Przedmiot rysunku	Schemat strukturalny - projektowane słupy: 1.1, 2, 3, 4, 5, 6			
Autor	mgr inż. Gerard Morawiec nr upr. 1010/94	Podpis 	Data oprac. sierpień 2012	Nr rys. 3.3.3

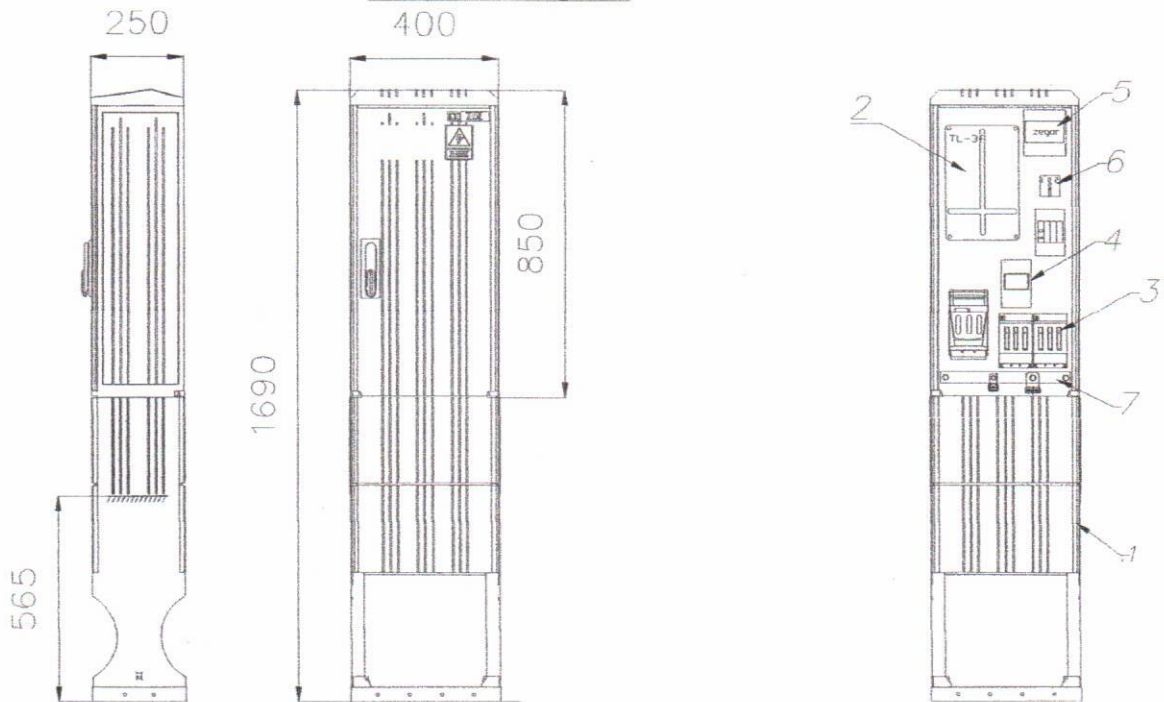
Projekt. YAKY 4x16

wg. rys. 3.3.3

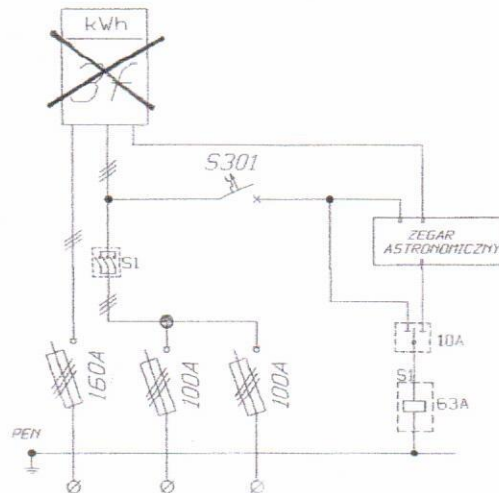


Obiekt	Przebudowa ul. Spacerowej w Łędzinach w zakresie oświetlenia zewnętrznego			
Inwestor	Gmina Łędziny 43-143 Łędziny ul. Łędzińska 55			
Przedmiot rysunku	Schemat strukturalny - oprawy na słupach: 7,8,9.			
Autor	mgr inż. Gerard Morawiec nr upr. 1010/94	Podpis 	Data oprac. sierpień 2012	Nr rys. 3.3.4

Widok złącza



Schemat elektryczny



Wyposażenie

1.	Obudowa SKRF 400/800/1
2.	Tablica licznikowa 3f
3.	Rozłączniki bezpiecznikowe 160A, 100A lub S-301-
4.	Stycznik 63A
5.	Zegar astronomiczny
6.	Przełącznik rodzaju pracy
7.	Szyna PEN AL 40x5