

# BIL

inwestycje



# ŁĘDZINY TERAZ

m/asto  
Łędziny

WYDANIE SPECJALNE

ISSN / 1732 - 6818

7

INWESTYCJE  
2016

14

INWESTYCJE  
2017

23

INWESTYCJE  
2018

## INWESTYCJE W ŁĘDZINACH 2015 - 2018

**Szanowni Mieszkańcy!**

Składam na Państwa ręce sprawozdanie z wydatkowania pieniędzy publicznych w latach 2015-2018. Równocześnie pragnę podkreślić, że inwestycje które jako Gmina Łędziny wykonywaliśmy w tym okresie, realizowane były bez zadłużania miasta.

W latach 2015-2018 spłaciliśmy zobowiązania poprzednich władz miasta w wysokości:

- 7 487 143,93 zł z tytułu kredytów i pożyczek
- 725 745,00 zł z tytułu poręczeń.

W latach 2015-2018 zwróciliśmy także nadpłacone przez podmiot górniczy w latach poprzednich kwoty podatku od nieruchomości i wyrobisk górniczych.

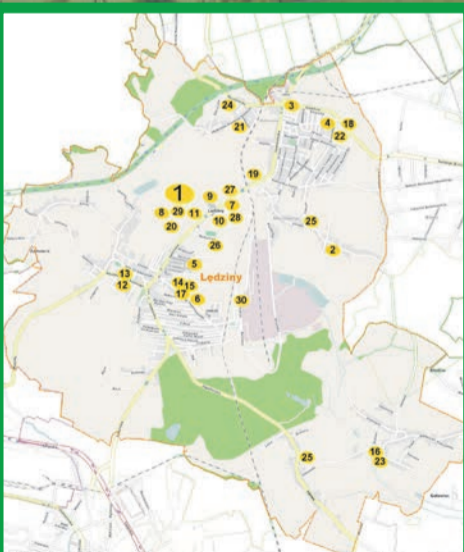
Łącznie zmniejszyliśmy jako miasto zobowiązania z tego tytułu o kwotę **9 669 137,07 zł**.

Łączna suma zobowiązań wynikających z działań moich poprzedników, została w trakcie obecnej kadencji zmniejszona o **17 882 026,00 zł**.

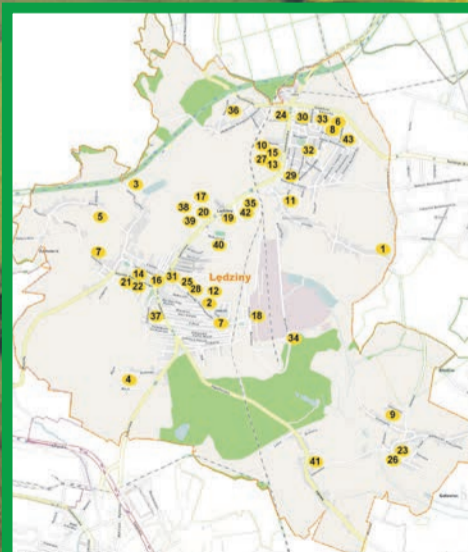
W tej sytuacji można przyjąć, że zmniejszyliśmy zadłużenie Gminy Łędziny o kwotę około **18 mln zł**.

Krystyna Wróbel  
Burmistrz Miasta Łędziny

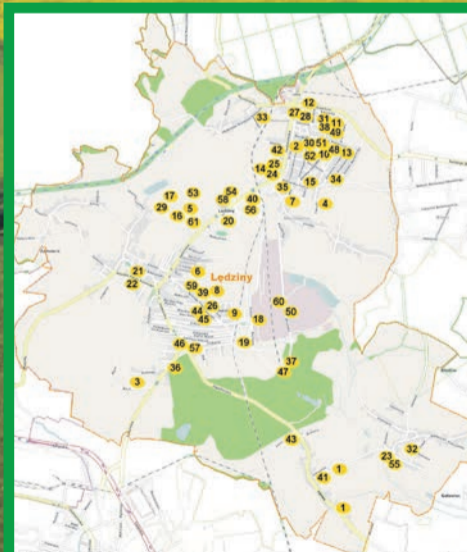
2015



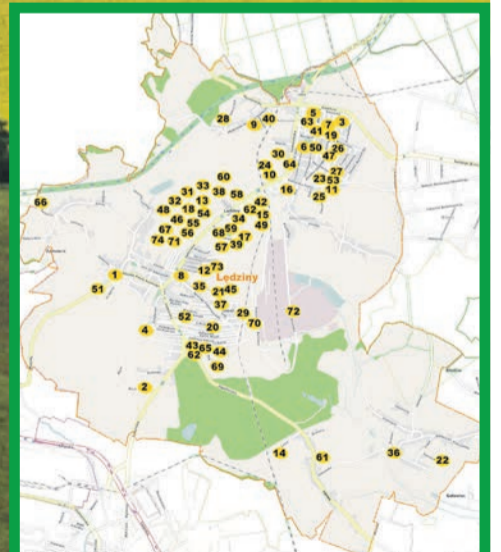
2016



2017



2018



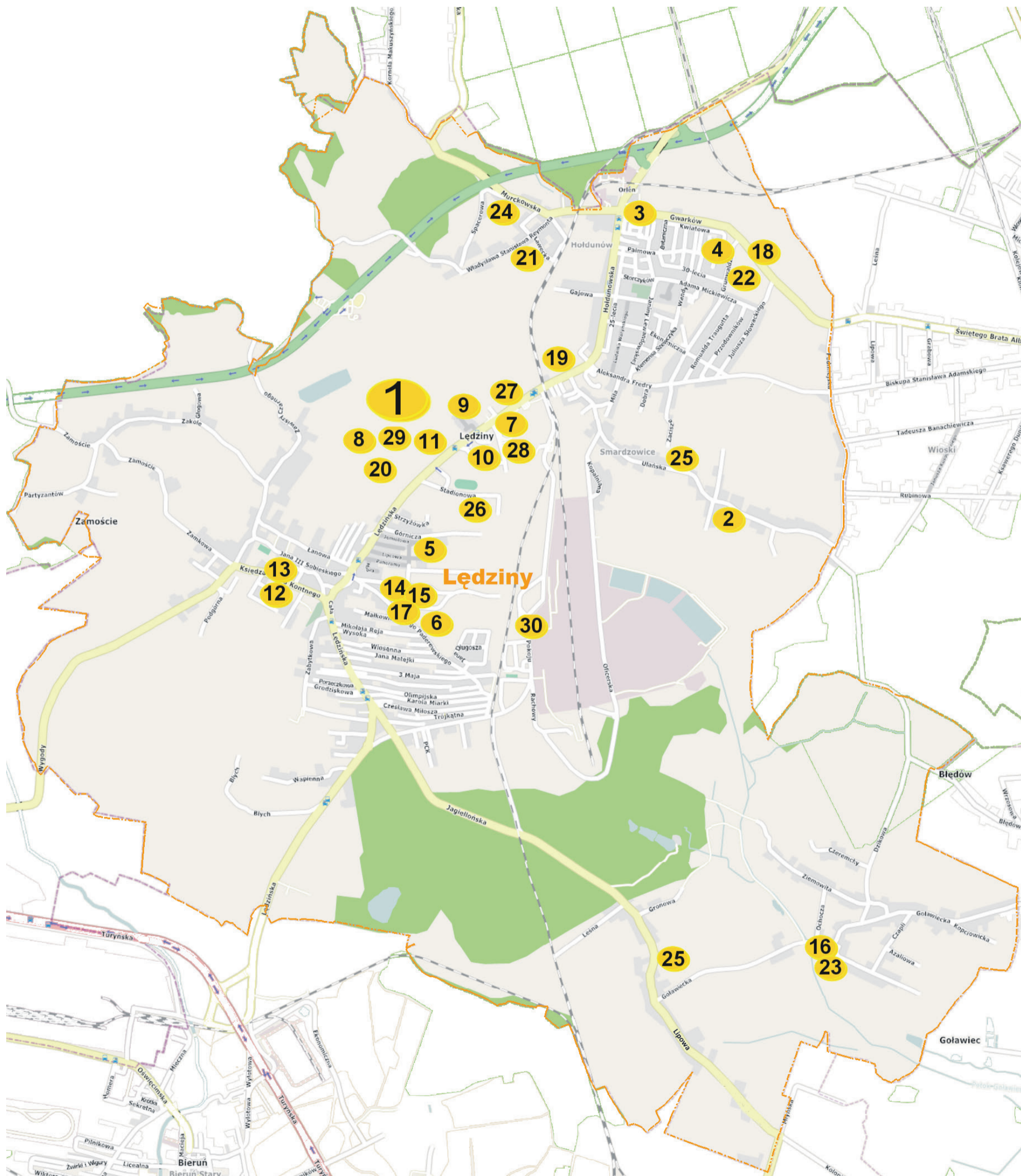
**Szanowni Mieszkańcy!**

W związku z rozpowszechnianymi nieprawdziwymi informacjami dotyczącymi wydawania Biuletynu Informacyjnego Łędzin „Łędziny teraz” pragnę poinformować, że ukazuje się on zgodnie z prawem prasowym oraz uchwałami Rady Miasta Łędziny.

Krystyna Wróbel  
Burmistrz Miasta Łędziny



# ROK 2015







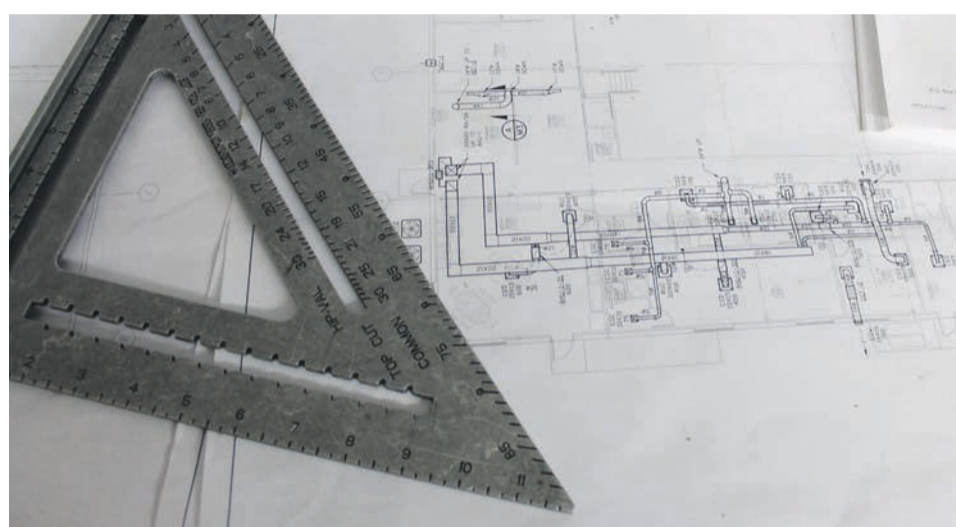
1. DOTACJA DLA MIESZKAŃCÓW - PODŁĄCZANIE NIERUCHOMOŚCI DO KANALIZACJI - 3 271 201,67 ZŁ



2. BUDOWA CHODNIKA - UL. UŁAŃSKA DOTACJA DLA POWIATU - 372 198,29 ZŁ



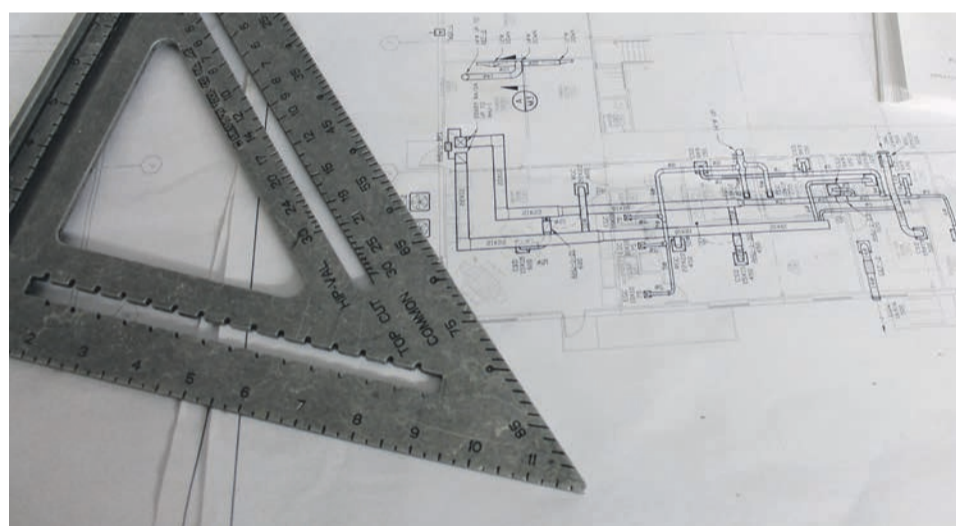
3. PRZEBUDOWA UL. GWARKÓW WRAZ Z BUDOWĄ RONDA - DOTACJA DLA POWIATU - 1 127 801,71 ZŁ



4. MODERNIZACJA DROGI GMINNEJ UL. RÓŻANA - OPRACOWANIE DOKUMENTACJI - 17 220 ZŁ



5. MODERNIZACJA UL. JEMIOŁOWEJ I BUDOWA SIECI WODOCIĄGOWEJ - 67 111,41 ZŁ



6. PRZEBUDOWA UL. PADEREWSKIEGO WRAZ Z BUDOWĄ OŚWIETLENIA DROGOWEGO W ŁĘDZINACH-AKTUALIZACJA DOKUMENTACJI - 5 535,00 ZŁ



7. MODERNIZACJA BUDYNKU KOMUNALNEGO PRZY UL. ŁĘDZIŃSKIEJ 47 - WYKONANIE DOKUMENTACJI - 59 040,00 ZŁ



8. WYKUP GRUNTÓW POD DROGI - 109 779,80 ZŁ





9. WYKONANIE PRAC BUDOWLANYCH -  
BUDYNEK PRZY KOLONII PIAST 5 - 5 500,00 zł



10. TERMOMODERNIZACJA BUDYNKU URZĘDU MIASTA -  
WYKONANIE DOKUMENTACJI - 58 917,00 zł



11. SYSTEM INFORMACJI PRZESTRZENNEJ WRAZ Z PORTALEM  
E-URZĄD W GMINIE LĘDZINY - 947 148,71 zł



12. ZAKUP UNIERSALNYCH NARZĘDZI DLA OSP LĘDZINY  
- 18 908,13 zł



13. PLAC FITNESS PRZY UL. KS. KONTNEGO- BO - 49 048,96 zł



14. MULTIMEDIALNA PRACOWNIA JĘZYKOWA I SZKOLNE  
CENTRUM INFORMACJI W SP NR 1 - BO - 44 632,02 zł



15. PRACE PRZY INSTALACJI KANALIZACYJNEJ - SP 1  
- 34 612,02 zł



16. WYKONANIE PRZYŁĄCZA KANALIZACYJNEGO  
ZESPÓŁ SZKÓŁ - GOŁAWIEC - 23 240,10 zł





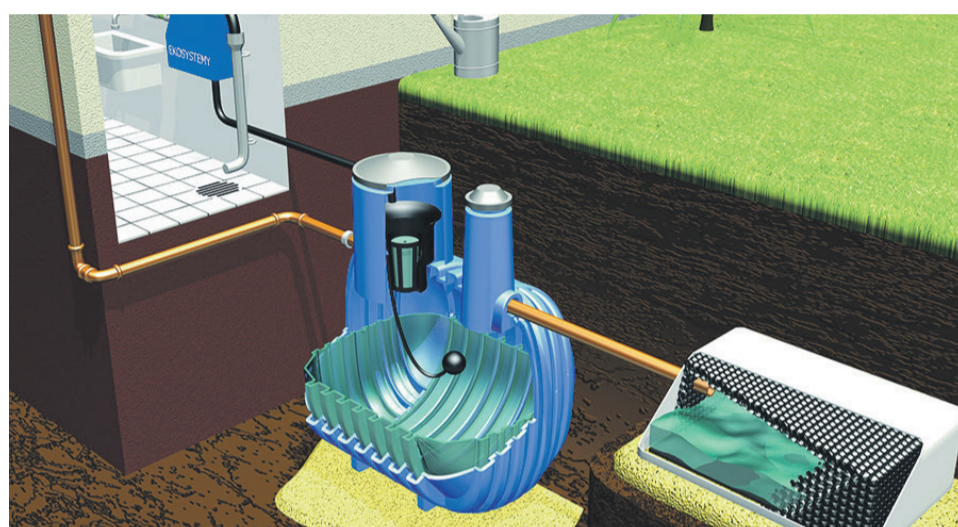
17. Utworzenie żłobka miejskiego - 799 476,16 zł



18. Oświetlenie drogowe ul. Gwarków - 87 516,92 zł



19. Oświetlenie ul. Hołodunowska - 406 458,71 zł



20. Dotacja dla mieszkańców - budowa przydomowych oczyszczalni ścieków - 14 107,02 zł



21. Budowa sieci wodociągowej ul. Ławecka - 91 942,50 zł



22. Monitoring placu zabaw przy ul. Grunwaldzkiej - BO - 6 512,85 zł



23. Plac fitness na Goławcu - BO - 40 817,80 zł



24. Plac zabaw przy ul. Murckowskiej - BO - 69 865,43 zł

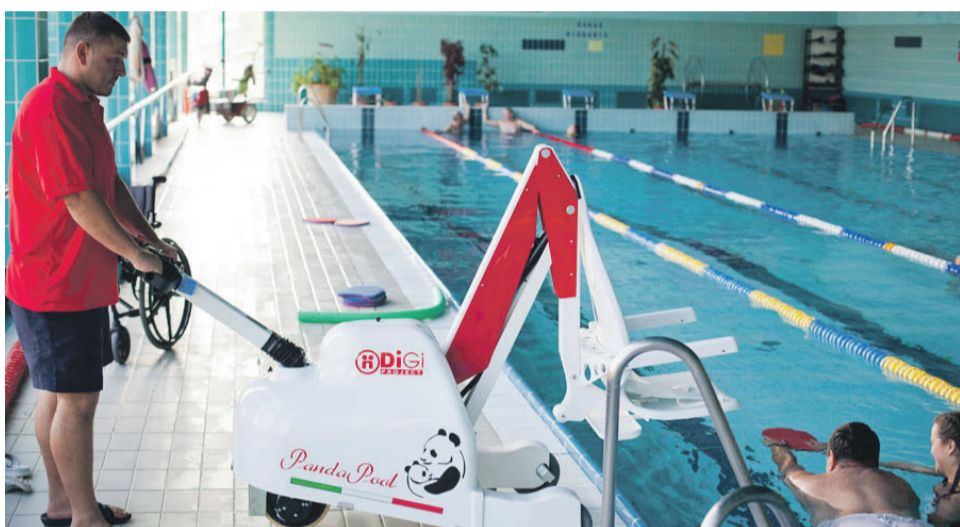




25. PLACE ZABAW - SMARDZOWICE I GÓRKI - 79 174,18 ZŁ



26. BUDOWA INFRASTRUKTURY OKOŁOTURYSTYCZNEJ OŚRODKA REKREACYJNEGO SPORTOWEGO ZALEW - 621 246,48 ZŁ



27. PODNOŚNIK BASENOWY DLA UŻYTKOWNIKÓW PŁYWAJNI KRYTEJ W LĘDZINACH, W TYM DLA OSÓB Z NIEPEŁNOSPRAWNOŚCIĄ - 40 000,00 ZŁ



28. ZAKUP ŚRODKÓW TRWAŁYCH I PROGRAMÓW - 34 822,90 ZŁ



29. UTWORZENIE PORTALU OŚWIATOWEGO W LĘDZIŃSKICH PLACÓWKACH OŚWIATOWYCH - 29 634,99 ZŁ

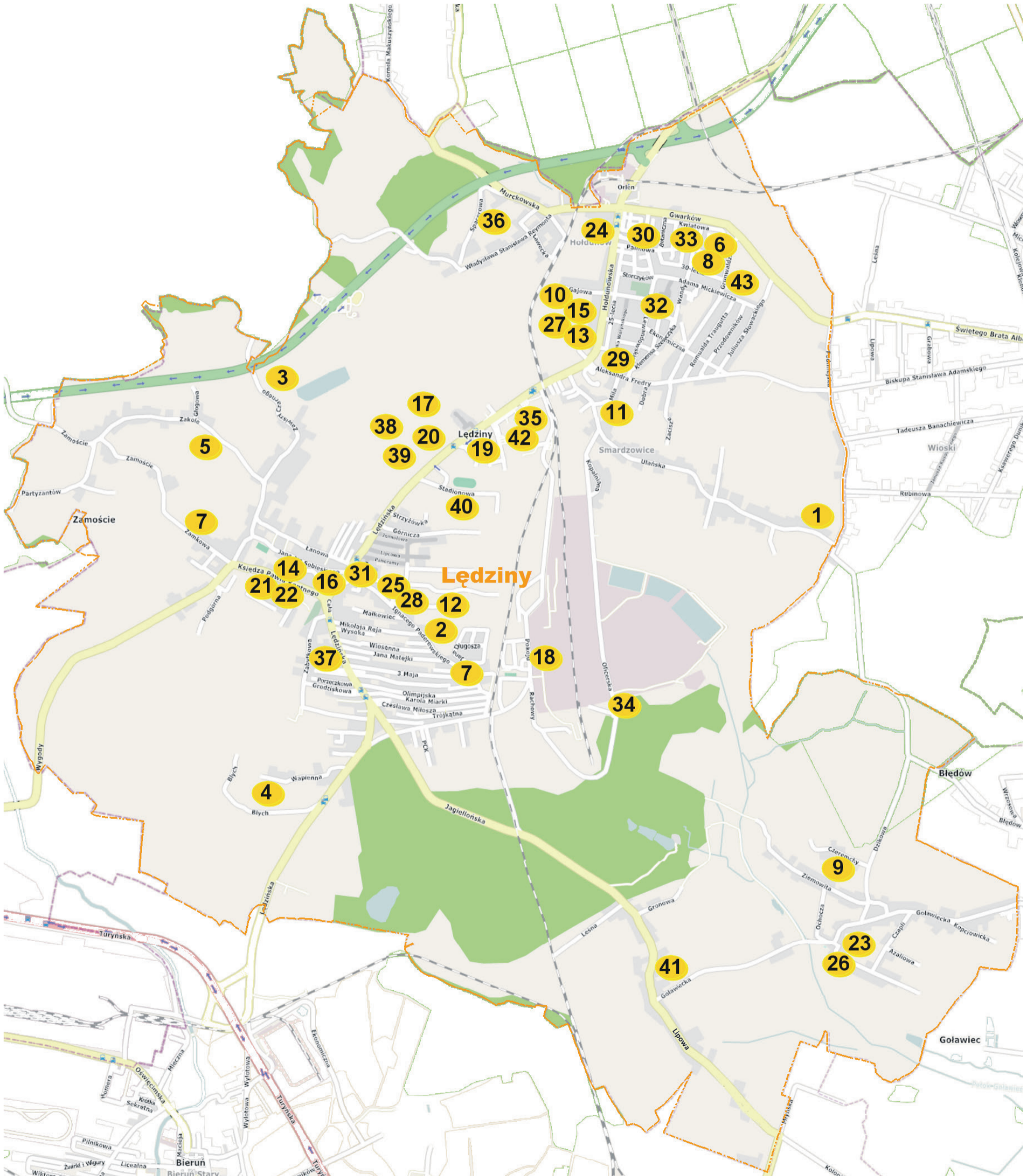


30. AKTYWIZACJA SPOŁECZNO-ZAWODOWA UL. POKOJU 37 - 20 910,00 ZŁ





# ROK 2016



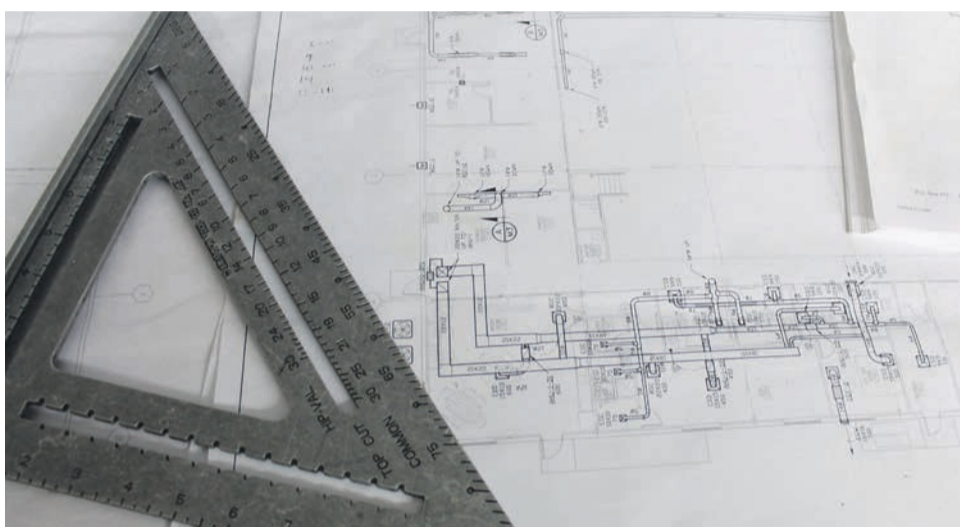




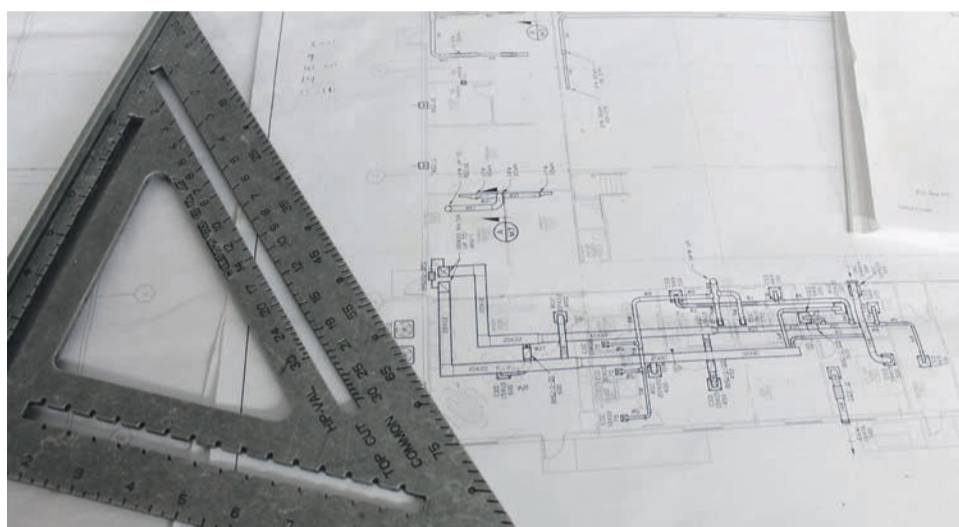
1. DOTACJA DLA POWIATU - PRZEBUDOWA UL. PODMIEJSKIEJ I BUDOWA CHODNIKA WZDŁUŻ UL. UŁAŃSKIEJ - 300 000,00 ZŁ



2. PRZEBUDOWA DROGI UL. PADEREWSKIEGO WRAZ Z OŚWIETLENIEM - 750 934,53 ZŁ



3. BUDOWA ŁĄCZNIKA UL. LĘDZIŃSKA I ZAWISZY CZARNEGO - WYKONANIE KONCEPCJI WRAZ Z DOKUMENTACJĄ - 23 370,00 ZŁ



4. BUDOWA DROGI UL. BLYCH - WYKONANIE KONCEPCJI WRAZ Z DOKUMENTACJĄ - 18 696,00 ZŁ



5. MODERNIZACJA UL. ZAKOLE - 136 404,81 ZŁ



6. MODERNIZACJA UL. RÓŻANEJ - 87 155,13 ZŁ



7. ZAKUP I MONTAŻ WIAT PRZYSTANKOWYCH UL. ZAMKOWA, UL. PADEREWSKIEGO - 23 550,00 ZŁ



8. MODERNIZACJA UL. PALMOWEJ BOCZNEJ - 73 903,21 ZŁ

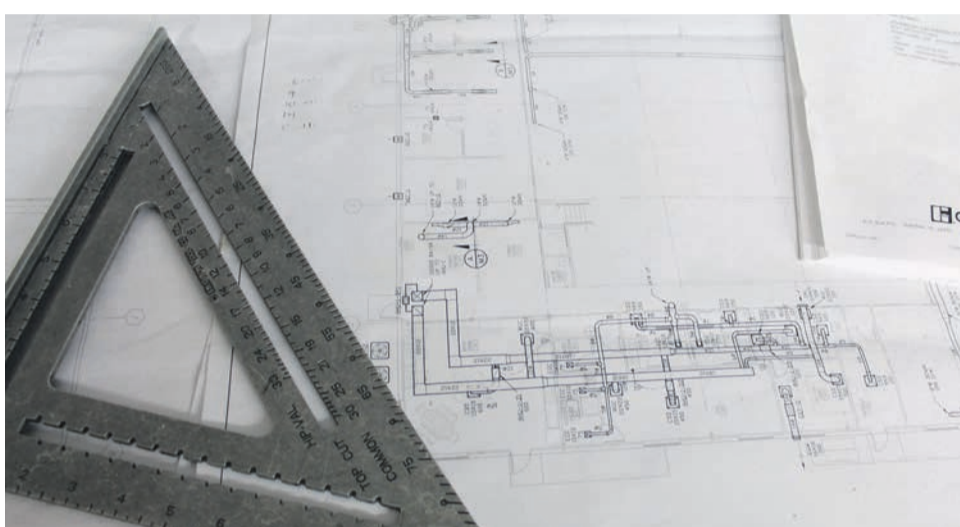




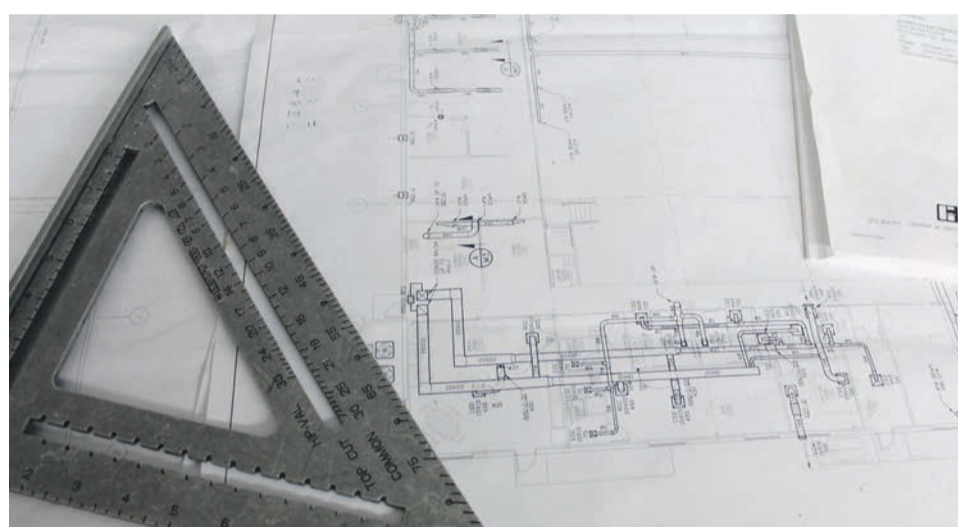
9. MODERNIZACJA UL. CZEREMCHY - 22 632,25 ZŁ



10. MODERNIZACJA UL. GAJOWEJ – 59 991,47 ZŁ



11. PRZEBUDOWA DROGI WRAZ Z BUDOWĄ OŚWIETLENIA -  
UL. MIŁA - DOKUMENTACJA – 14 022,00 ZŁ



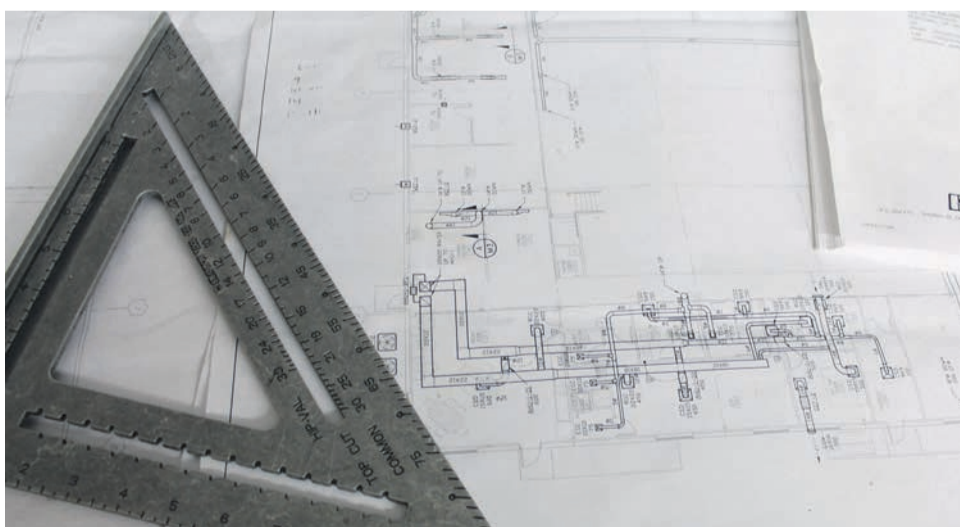
12. PRZEBUDOWA UL. SZKOLNEJ - DOKUMENTACJA – 9 717,00 ZŁ



13. PRZEBUDOWA DROGI DOJAZDOWEJ DO SP3 – 115 568,29 ZŁ



14. BUDOWA DROGI DOJAZDOWEJ DO BUDYNKU OSP ŁĘDZINY –  
23 313,60 ZŁ



15. PROJEKT PRZEBUDOWY DROGI DOJAZDOWEJ WZDŁUŻ  
GARAŻY PRZY UL. HOŁDUNOWSKIEJ – 2 787,07

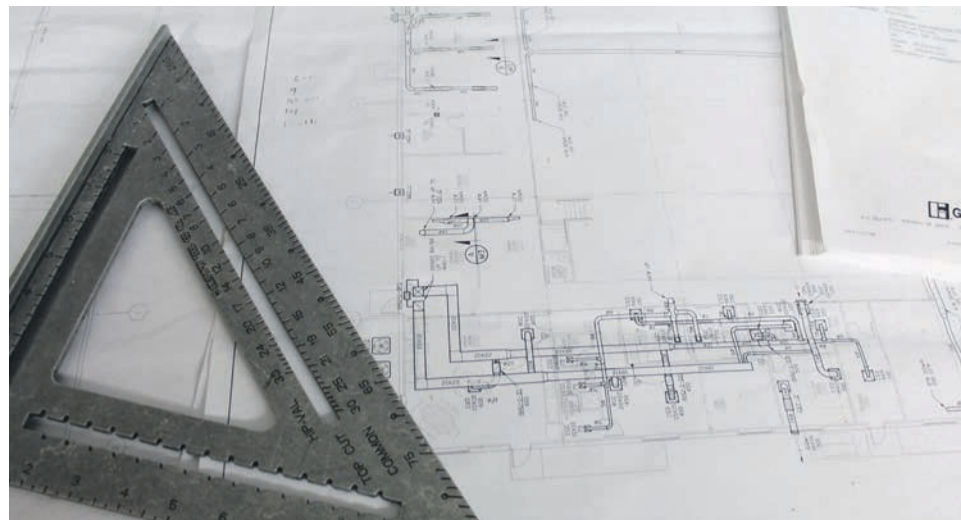


16. WYMIANA KOTŁA W BUDYNKU PRZY UL. ŁĘDZIŃSKIEJ 84  
– 10 947,00 ZŁ

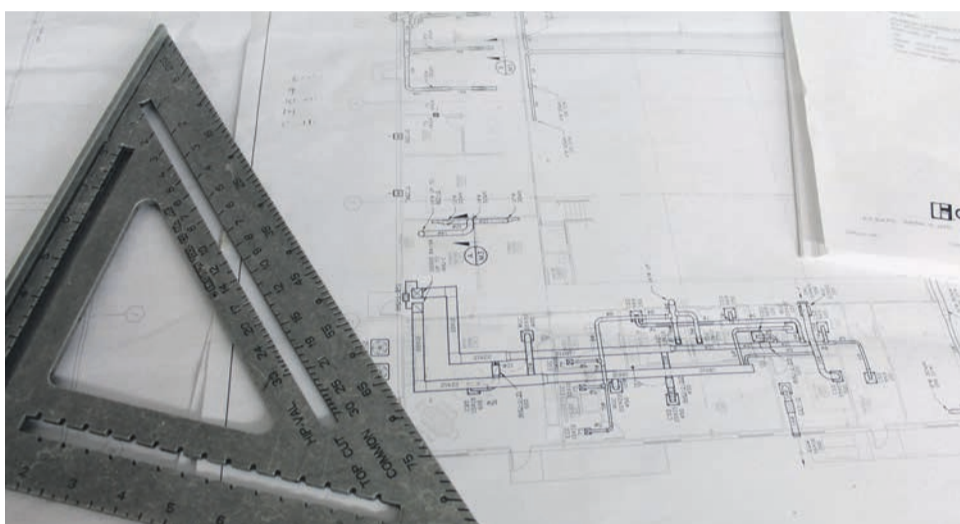




17. WYKUP DZIAŁEK POD BUDOWĘ DRÓG - 101 110,00 ZŁ



18. MODERNIZACJA BUDYNKÓW KOMUNALNYCH PRZY UL. POKOJU 106 -  
UTWORZENIE MIESZKAŃ SOCJALNYCH - DOKUMENTACJA – 9 840,00 ZŁ



19. TERMOMODERNIZACJA BUDYNKU URZĘDU MIASTA -  
DOKUMENTACJA – 7 000,00 ZŁ



20. ZAKUP ŚRODKÓW TRWAŁYCH, SPRZĘTU KOMPUTEROWEGO  
I OPROGRAMOWANIA - 118 572,78 ZŁ



21. ZAKUP AGREGATÓW POWIETRZNYCH DLA OSP LĘDZINY  
– 8 800,00 ZŁ



22. DOTACJA NA ZAKUP SPRZĘTU PRZECIWPÓŻAROWEGO  
PRZEZNACZONEGO NA DOPOSAŻENIE SAMOCHODÓW RATOWNICZO-  
GAŚNICZYCH OSP LĘDZINY – 20 000,00 ZŁ



23. ZAKUP ELEKTRONICZNEJ SYRENY ALARMOWEJ - GOŁAWIEC –  
19 065,00 ZŁ

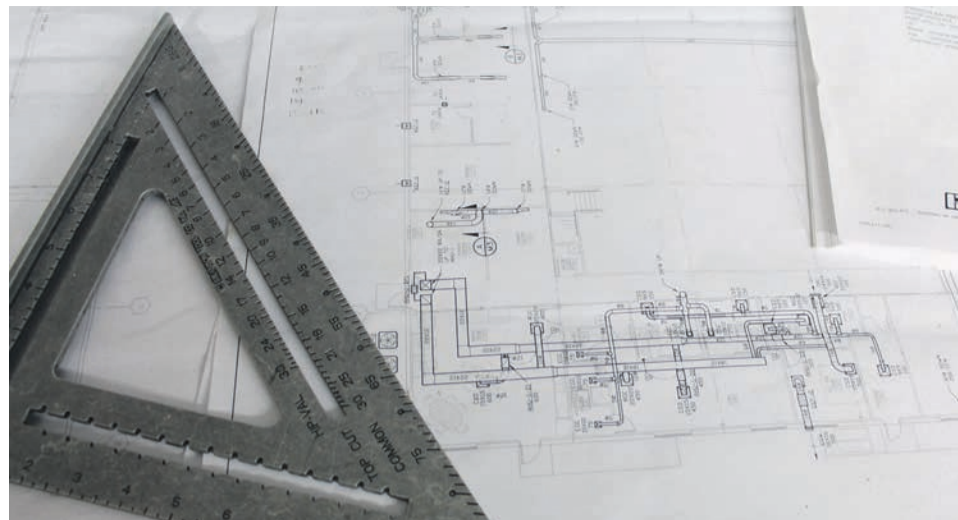


24. ZAKUP ELEKTRONICZNEJ SYRENY ALARMOWEJ - HOŁDUNÓW  
– 19 065,00 ZŁ





25. BUDOWA OGRODZENIA SP 1 – 36 896,06 ZŁ



26. TERMOMODERNIZACJA BUDYNKU ZESPOŁU SZKÓŁ NA GOŁAWCU - DOKUMENTACJA – 2 337,00 ZŁ



27. MODERNIZACJA I ODTWORZENIE NAWIERZCHNI UTWARDZONYCH I MIEJSC POSTOJOWYCH SP 3 – 50 735,78 ZŁ



28. MODERNIZACJA I ODTWORZENIE NAWIERZCHNI UTWARDZONYCH I MIEJSC POSTOJOWYCH SP 1 – 70 314,73 ZŁ



29. WYKONANIE KLIMATYZACJI W STREFIE ADMINISTRACYJNEJ (KUCHNIA) W PRZEDSZKOLU NR 2 – 58 572,60 ZŁ



30. BUDOWA OGRODZENIA PRZY GIMNAZJUM NR 2 – 126 750,00 ZŁ

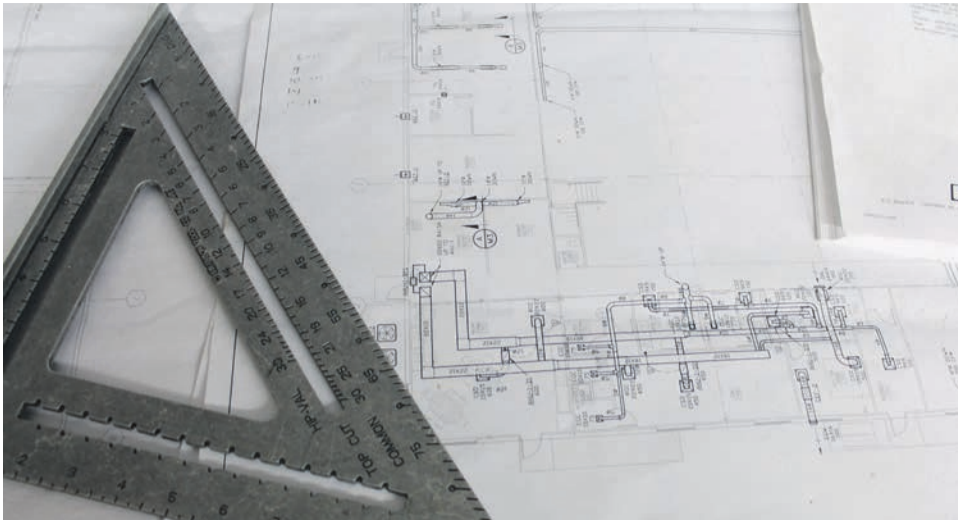


31. BUDOWA OGRODZENIA UL. ASNYKA 1 – 7 178,00 ZŁ

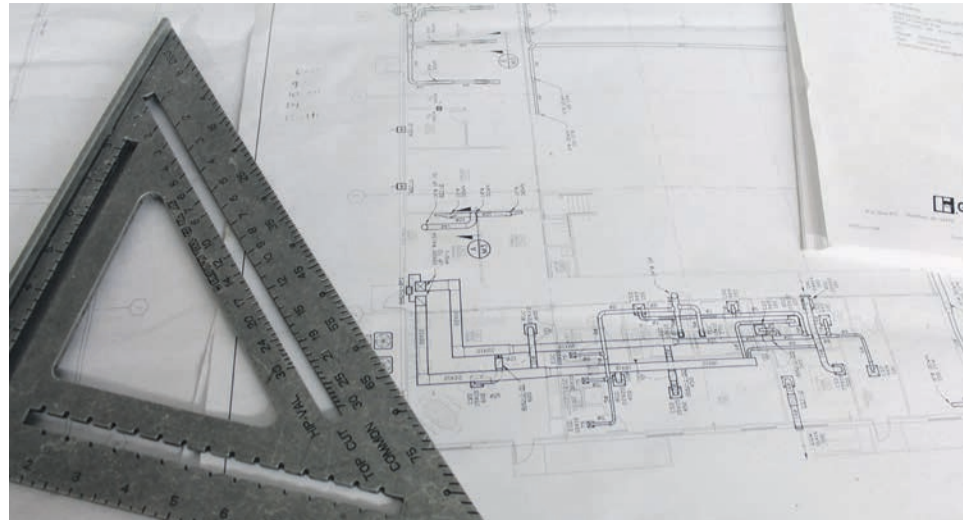


32. BUDOWA SIECI WODOCIĄGOWEJ W UL. LEWANDOWSKIEJ - 180 913,52 ZŁ

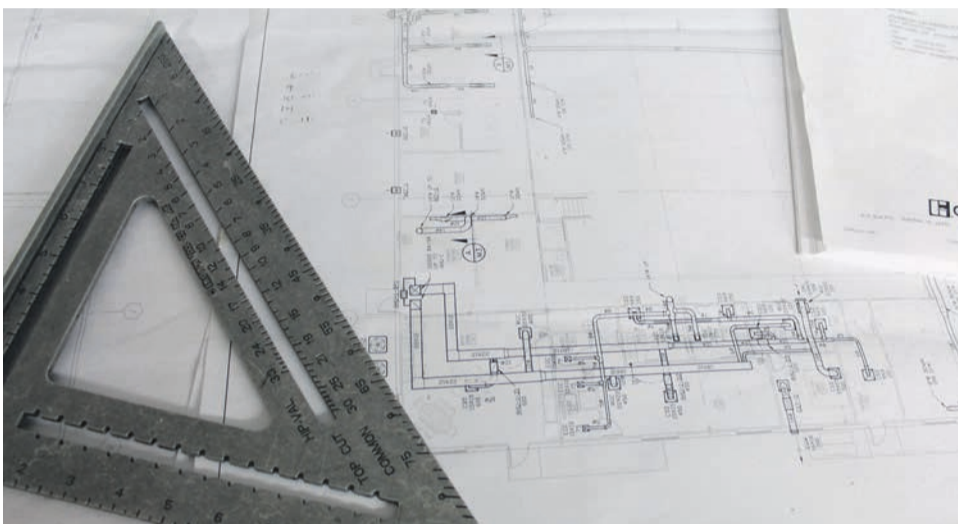




33. WYKONANIE DOKUMENTACJI NA PRZEBUDOWĘ, BUDOWĘ OŚWIETLENIA UL. SOSNOWA, UL. PALMOWA, UL. KWIATOWA UL. RÓŻANA I MODERNIZACJĘ SIECI WODOCIĄGOWEJ UL. SOSNOWA I UL. KWIATOWA – 75 871,67 ZŁ



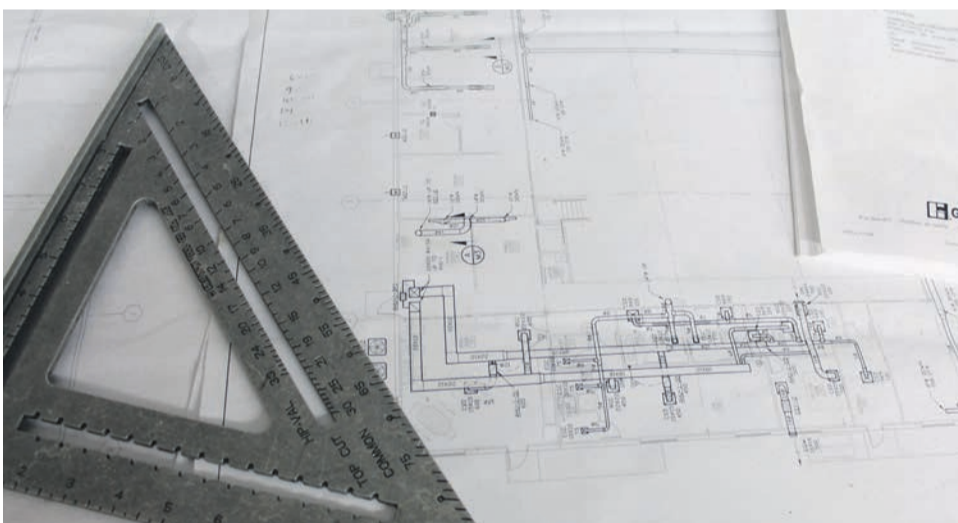
34. WYMIANA SŁUPÓW OŚWIETLENIA ULICZNEGO I OPRAW OŚWIETLENIOWYCH NA OŚWIETLENIE EFEKTYWNE ENERGETYCZNE NA UL. LĘDZIŃSKIEJ, OFICERSKIEJ I POKOJU - DOKUMENTACJA – 23 985,00 ZŁ



35. WYKONANIE DOKUMENTACJI DOŚWIETLENIA SIŁOWNI ZEWNĘTRZNEJ OS. CENTRUM – 1 722,00 ZŁ



36. PRZEBUDOWA UL. SPACEROWEJ W LĘDZINACH W ZAKRESIE BUDOWY OŚWIETLENIA ZEWNĘTRZNEGO - 38 991,00 ZŁ



37. WYKONANIE DOKUMENTACJI OŚWIETLENIA DROGOWEGO UL. LĘDZIŃSKIEJ - 6 888,00 ZŁ



38. DOTACJA NA DOFINANSOWANIE PRZYDOMOWYCH OCZYSZCZALNI ŚCIEKÓW – 28 990,00 ZŁ



39. DOTACJA DLA MIESZKAŃCÓW - BUDOWA PRZYŁĄCZY KANALIZACYJNYCH - 307 380,13 ZŁ



40. BUDOWA MONITORINGU - OŚRODEK „ZALEW” – 60 325,35 ZŁ





41. BUDOWA BOISKA DO PIŁKI SIATKOWEJ Z NAWIERZCHNIĄ ZE SZTUCZNEJ TRAWY - GÓRKI - BO – 47 970,00 ZŁ



42. BUDOWA SIŁOWNI POD CHMURKĄ - CENTRUM I I CENTRUM II - BO – 89 978,49 ZŁ



43. BUDOWA SIŁOWNI POD CHMURKĄ - UL. GRUNWALDZKA - BO – 89 163,82 ZŁ

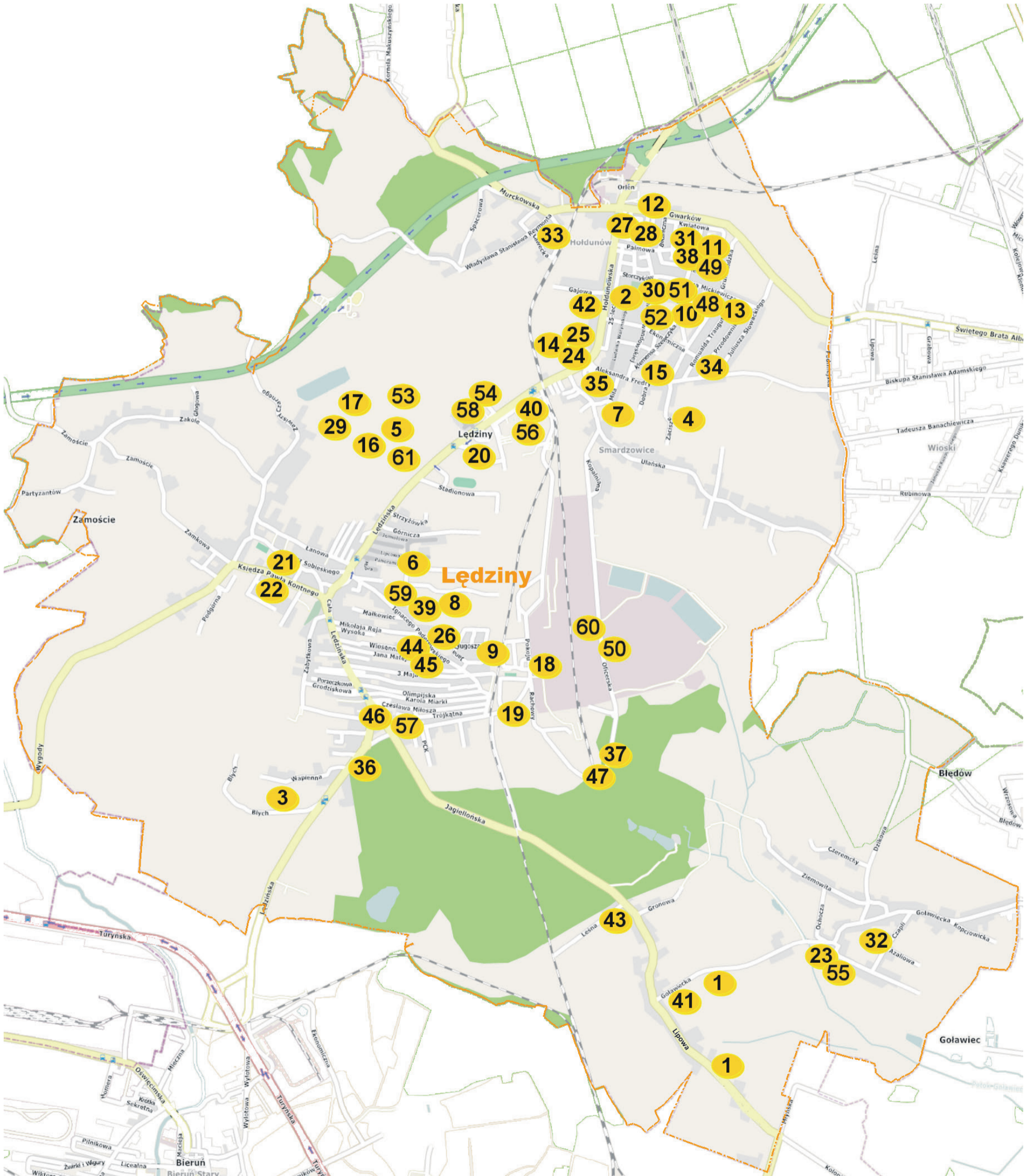


SIŁOWNIA POD CHMURKĄ - UL. GRUNWALDZKA - BO





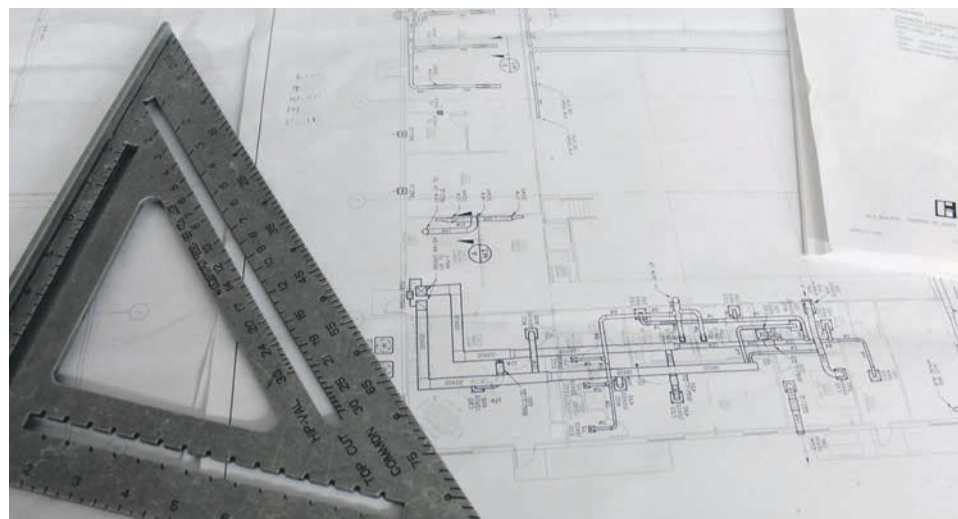
# ROK 2017



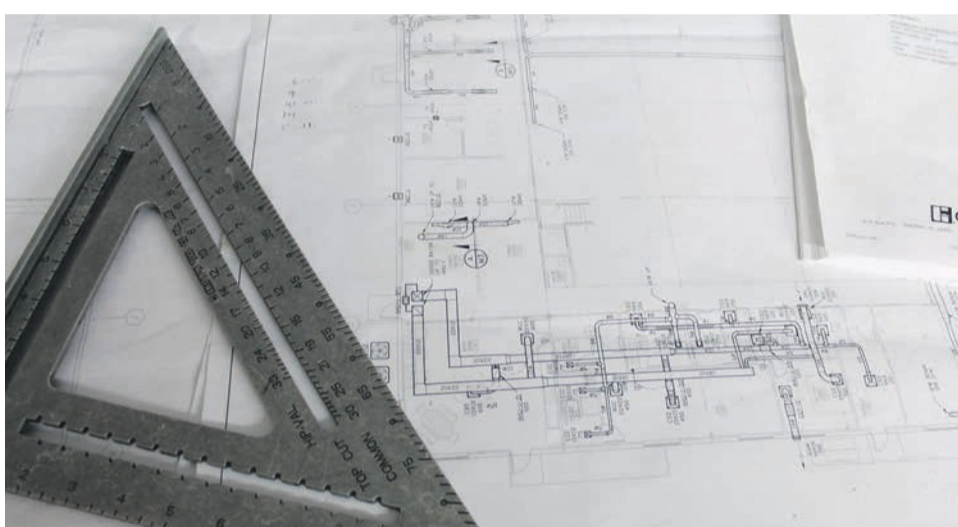




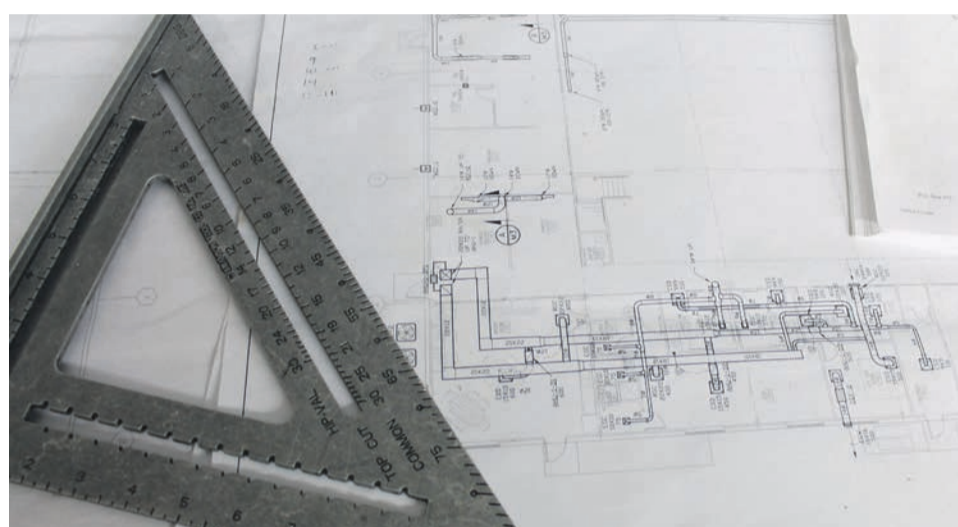
1. DOTACJA DLA POWIATU - REMONT ŁĘDZIŃSKICH DRÓG POWIATOWYCH - UL. LIPOWA (DAWNA SZENWALDA) I UL. GOŁAWIECKIEJ - 336 182,13 ZŁ



2. WYKONANIE MIEJSC PARKINGOWYCH PRZY UL. RUBERGA - XXV-LECIA - DOKUMENTACJA - 12 900,24 ZŁ



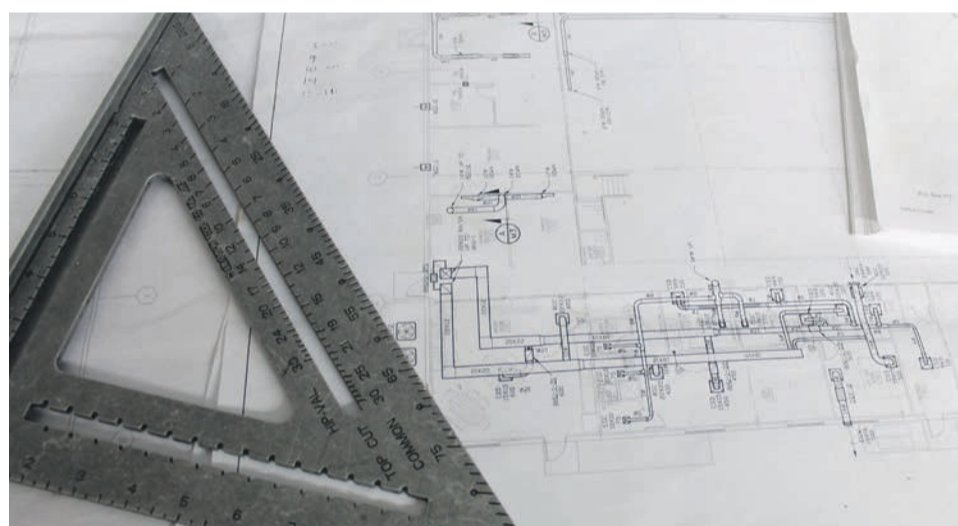
3. BUDOWA DROGI - UL. BLYCH - DOKUMENTACJA - 145 017,00 ZŁ



4. WYKONANIE PROJEKTU BUDOWY UL. ZACISZE WRAZ Z OŚWIETLENIEM DROGOWYM - PROJEKT - 24 462,24 ZŁ



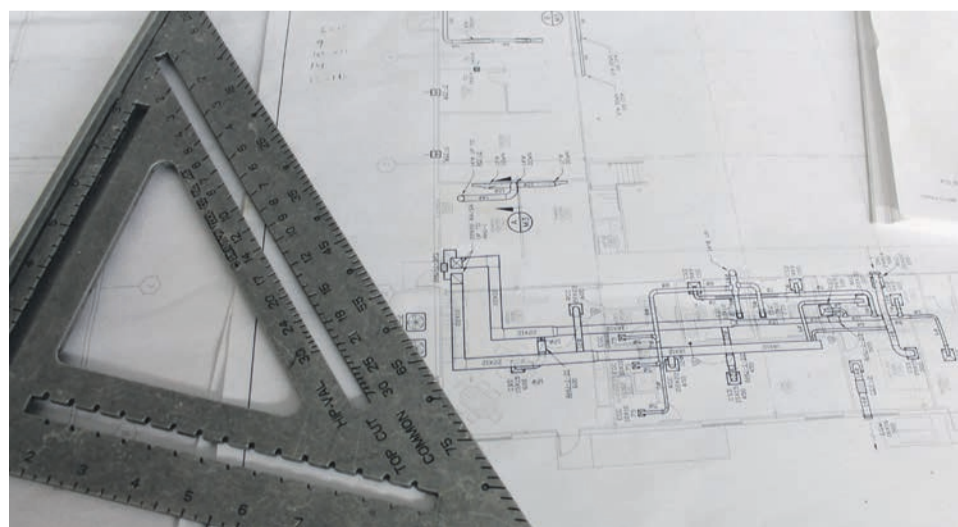
5. ZAKUP I MONTAŻ WIAT PRZYSTANKOWYCH - 23 510,00 ZŁ



6. WYKONANIE PROJEKTU BUDOWY DRÓG GMINNYCH OD UL. PADEREWSKIEGO DO UL. LIPCOWEJ WRAZ Z OŚWIETLENIEM DROGOWYM - 29 889,00 ZŁ



7. PRZEBUDOWA UL. MIŁEJ WRAZ Z BUDOWĄ OŚWIETLENIA DROGOWEGO - 254 118,00 ZŁ



8. WYKONANIE PROJEKTU PRZEBUDOWY UL. SZKOLNEJ - 24 462,24 ZŁ

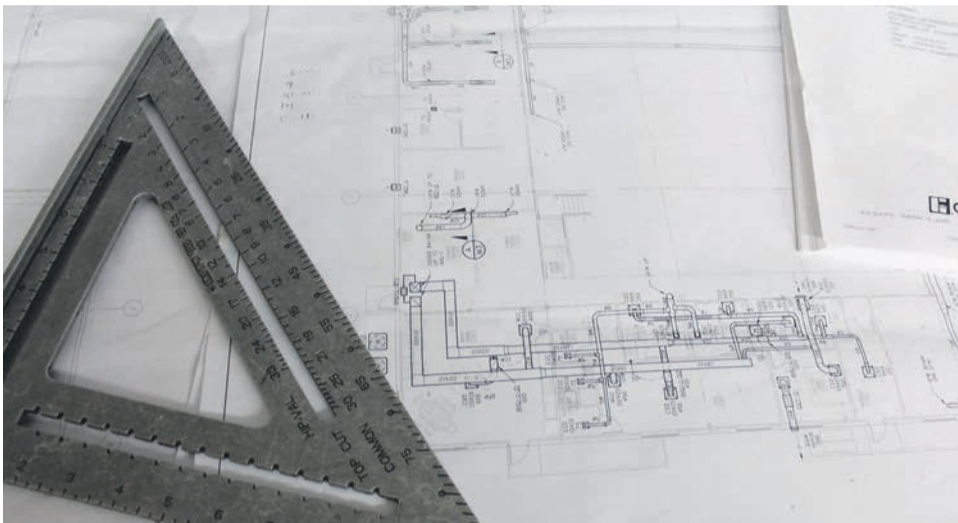




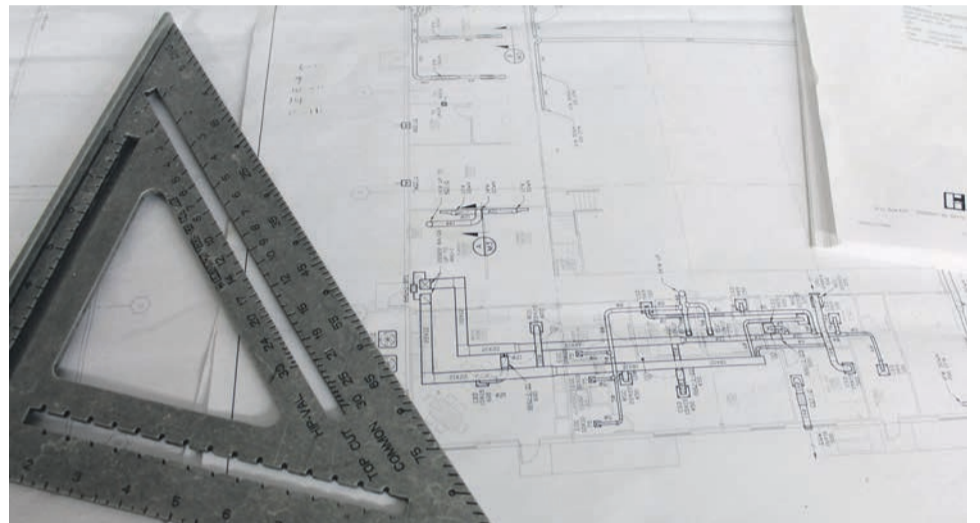
9. PRZEBUDOWA UL. DŁUGOSZA - BUDOWA CHODNIKA I OŚWIETLENIA DROGOWEGO - 50 048,70 ZŁ



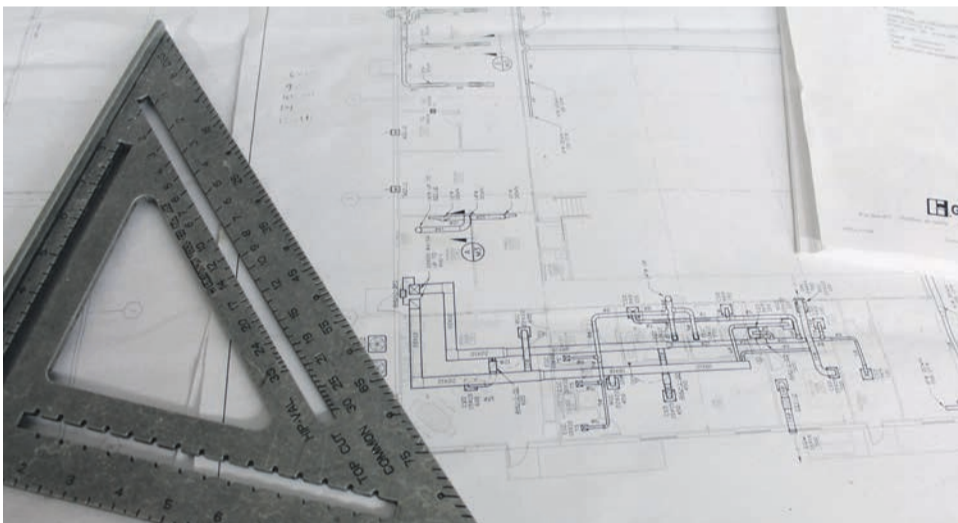
10. WYKONANIE NAWIERZCHNI DRÓG UL. WANDY I DĘBOWA, REMONT CHODNIKA UL. WANDY - 246 528,90 ZŁ



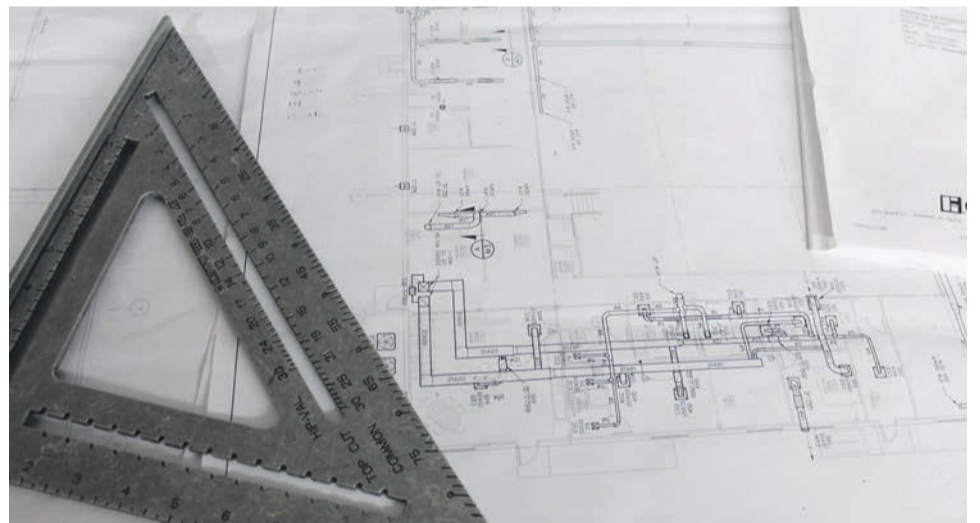
11. BUDOWA DROGI GMINNEJ UL. POGODNA - DOKUMENTACJA - 1 599,00 ZŁ



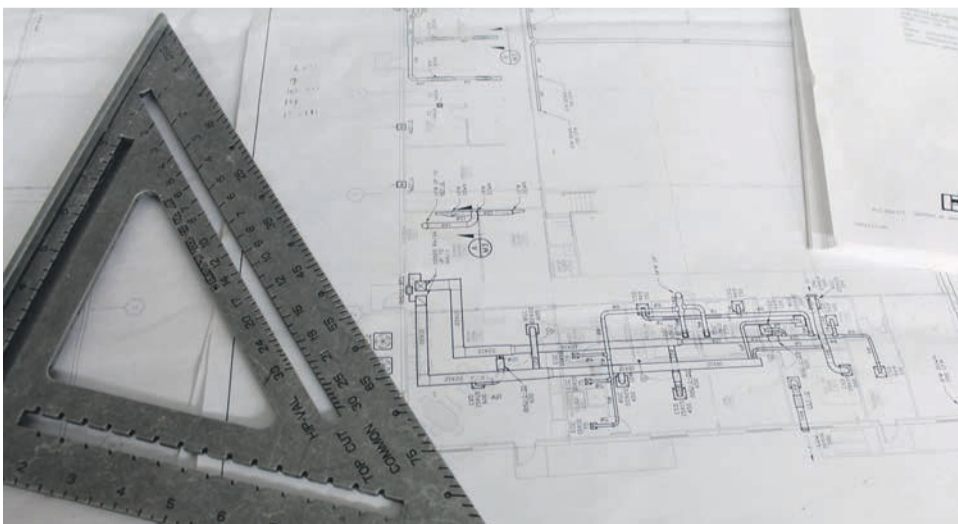
12. WYKONANIE PROJEKTU PRZEBUDOWY MIEJSC PARKINGOWYCH PRZY UL. GWARKÓW 58 - 13 050,00 ZŁ



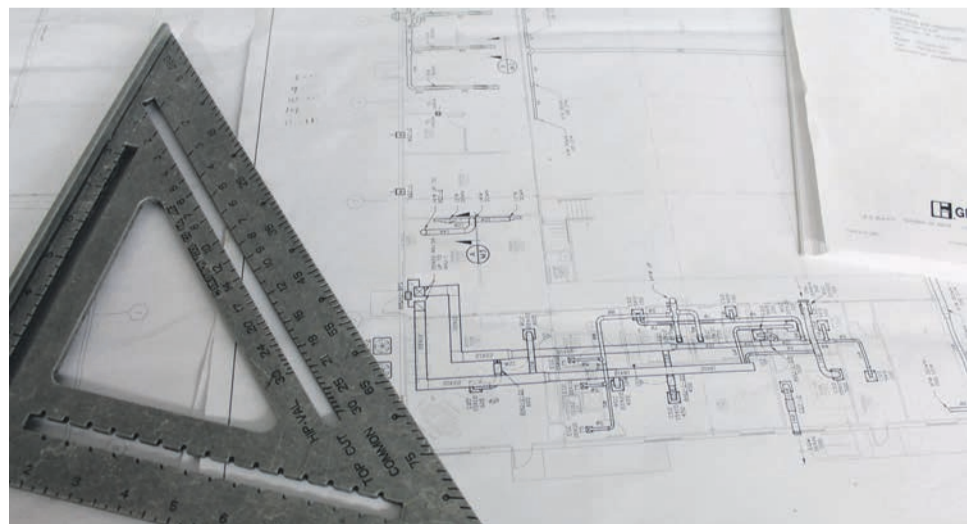
13. PRZEBUDOWA UL. TRAUGUTTA I PRZODOWNIKÓW W ZAKRESIE ODWODNIENIA JEZDNI - DOKUMENTACJA - 4 950,00 ZŁ



14. WYKONANIE DROGI WZDŁUŻ GARAŻY - UL. HOŁDUNOWSKA - DOKUMENTACJA - 17 361,00 ZŁ



15. WYKONANIE UTWARDZENIA UL. FREDRY - DROGA BOCZNA DZIAŁKA - DOKUMENTACJA - 12 546,00 ZŁ

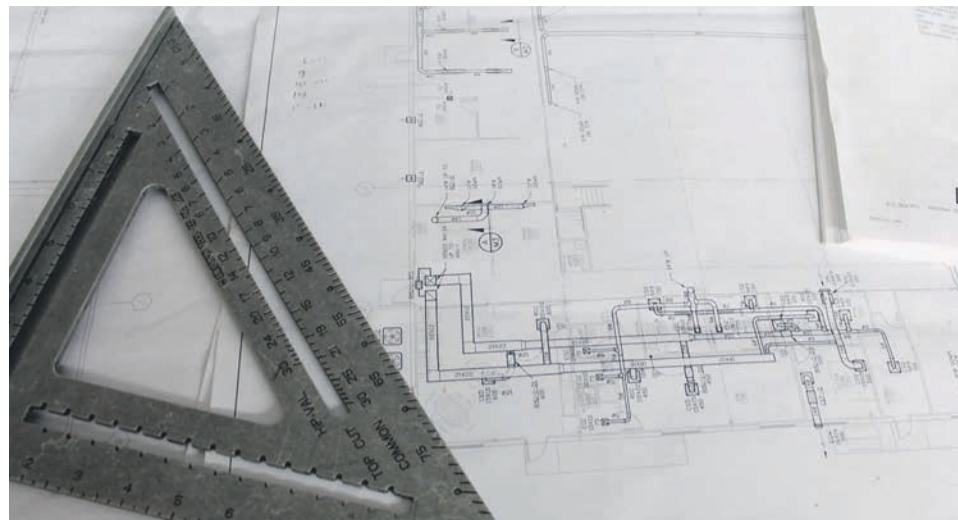


16. MONITORING MIASTA - DOKUMENTACJA - 18 500,00 ZŁ





17. NABYCIE NIERUCHOMOŚCI WRAZ Z NAKŁADAMI W CELU POWIĘKSZENIA ZASOBU KOMUNALNEGO ORAZ WYKUP NIERUCHOMOŚCI WRAZ Z NAKŁADAMI POD INWESTYCJE NA CELE PUBLICZNE W TYM INWESTYCJE FINANSOWANE ZE ŚRODKÓW UNIJNYCH - 137 393,90 ZŁ



18. MODERNIZACJA BUDYNKÓW KOMUNALNYCH PRZY UL. POKOJU 106 - Utworzenie mieszkań socjalnych - dokumentacja - 2 460,00 ZŁ



19. MODERNIZACJA BUDYNKÓW KOMUNALNYCH PRZY UL. POKOJU 37 - Utworzenie mieszkań socjalnych - 481 093,00 ZŁ



20. BUDOWA SIECI STRUKTURALNEJ BUDYNKU UM ŁĘDZINY - 99 990,45 ZŁ



21. DOTACJA NA PRZEPROWADZENIE REMONTU GARAŻY OSP - 41 000,00 ZŁ



22. DOTACJA NA DOFINANSOWANIE ZAKUP SPRZĘTU OSP - 30 200,00 ZŁ

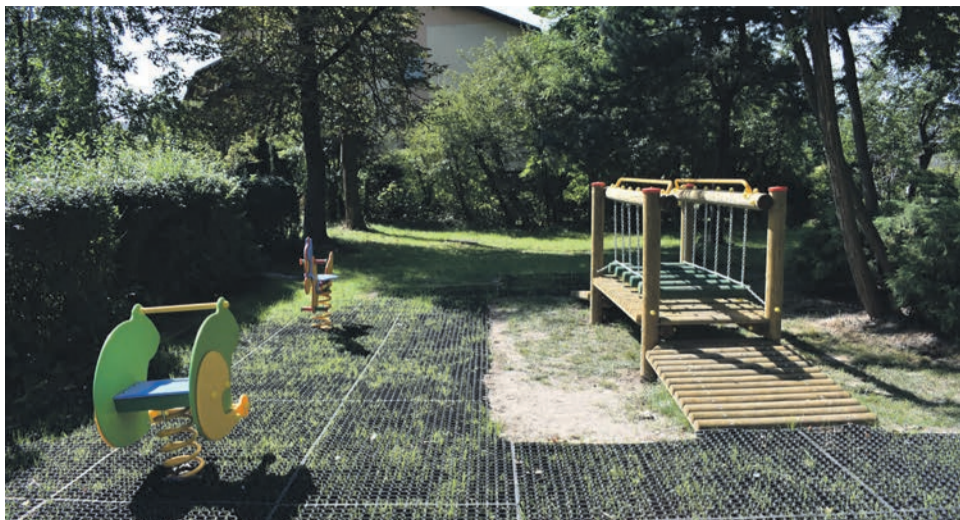


23. ZESPÓŁ SZKÓŁ NA GOŁAWCU - MODERNIZACJA - 39 975,00 ZŁ

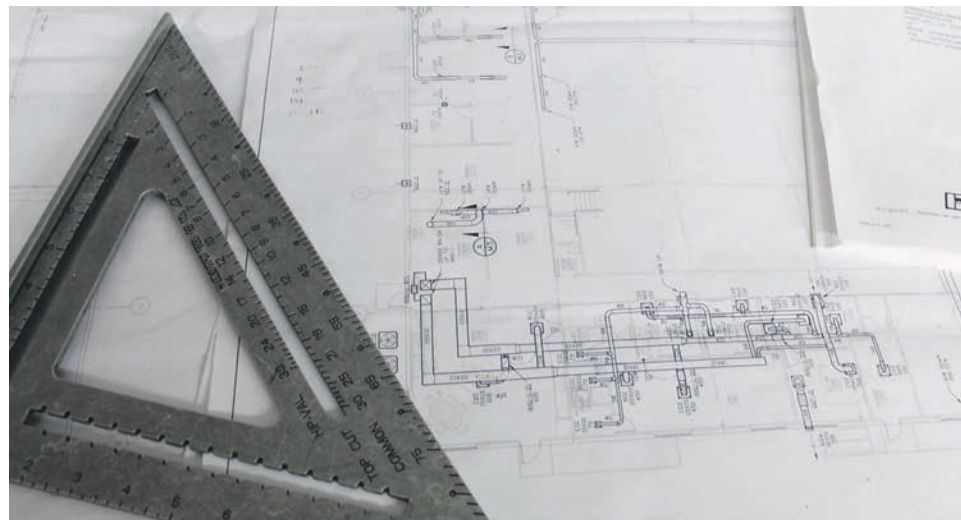


24. SP3 - WYKONANIE ZALECEŃ POKONTROLNYCH Z PSP - 45 510,00 ZŁ





25. MODERNIZACJA PLACU ZABAW - SP3 - 24 554,78 ZŁ



26. BUDOWA PRZEDSZKOLA - DOKUMENTACJA - 51 775,96 ZŁ



27. MŁODZIEŻ NASZĄ PRZYSZŁOŚCIĄ - ATRAKCYJNA SZKOŁA  
NAJLEPSZY START - GIMNAZJUM NR 2 - BO - 71 667,00 ZŁ



28. BUDOWA PLACU ZABAW - GIMNAZJUM NR 2 - 77 818,63 ZŁ



29. UTWORZENIE PORTALU OŚWIATOWEGO W LĘDZIŃSKICH  
PLACÓWKACH OŚWIATOWYCH - 18 921,40 ZŁ



30. BUDOWA SIECI WODOCIĄGOWEJ UL. LEWANDOWSKIEJ  
- 148 591,47 ZŁ

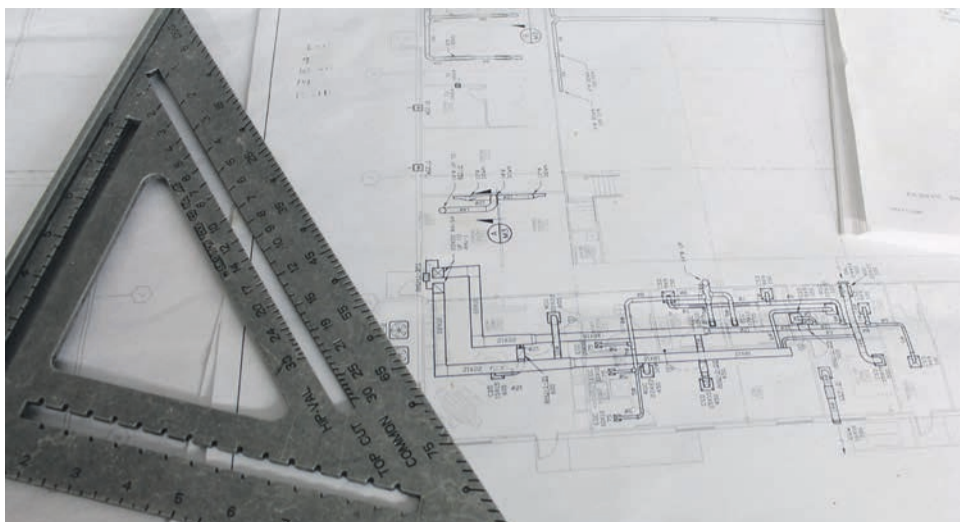


31. BUDOWA SIECI WODOCIĄGOWEJ UL. SOSNOWA I KWIATOWA  
- 219 509,96 ZŁ



32. BUDOWA SIECI KANALIZACJI UL. AZALIOWA I CZAPLI  
- 464 085,90 ZŁ





33. PROJEKT I BUDOWA SIECI KANALIZACJI UL. KRASZEWSKIEGO I MURCKOWSKIEJ - 109 347,00 ZŁ



34. WYKONANIE PRZYŁĄCZY KANALIZACYJNYCH - DOMKI FIŃSKIE - 17 220,00 ZŁ



35. WYKONANIE PRZYŁĄCZY KANALIZACYJNYCH OBIEKTÓW TARGOWISKA MIEJSKIEGO - 35 670,00 ZŁ



36. BUDOWA OŚWIETLENIA DROGOWEGO UL. LĘDZIŃSKA - 135 605,94 ZŁ



37. WYMIANA SŁUPÓW OŚWIETLENIA ULICZNEGO I OPRAW OŚWIETLENIOWYCH NA OŚWIETLENIE EFEKTYWNE UL. LĘDZIŃSKA, OFICERSKA I POKOJU - 69 485,06 ZŁ



38. BUDOWA OŚWIETLENIA DROGOWEGO UL. SOSNOWA - 72 508,50 ZŁ

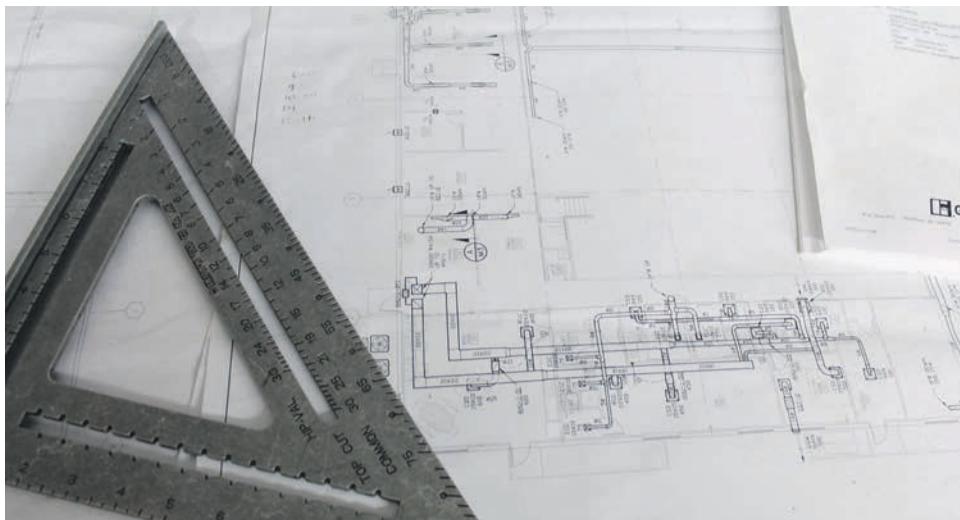


39. BUDOWA OŚWIETLENIA DROGOWEGO UL. SZKOLNA - 40 457,05 ZŁ

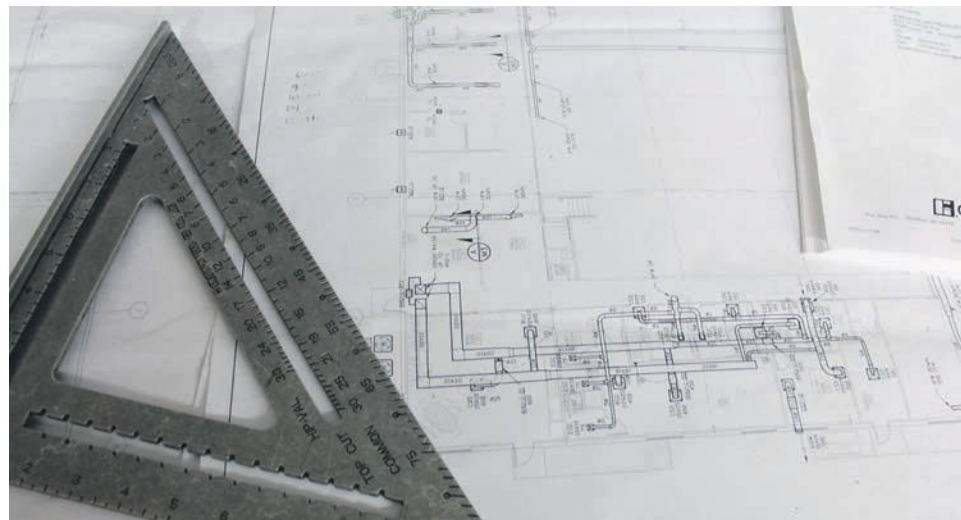


40. WYKONANIE OŚWIETLENIA OS. CENTRUM I - 5 535,00 ZŁ

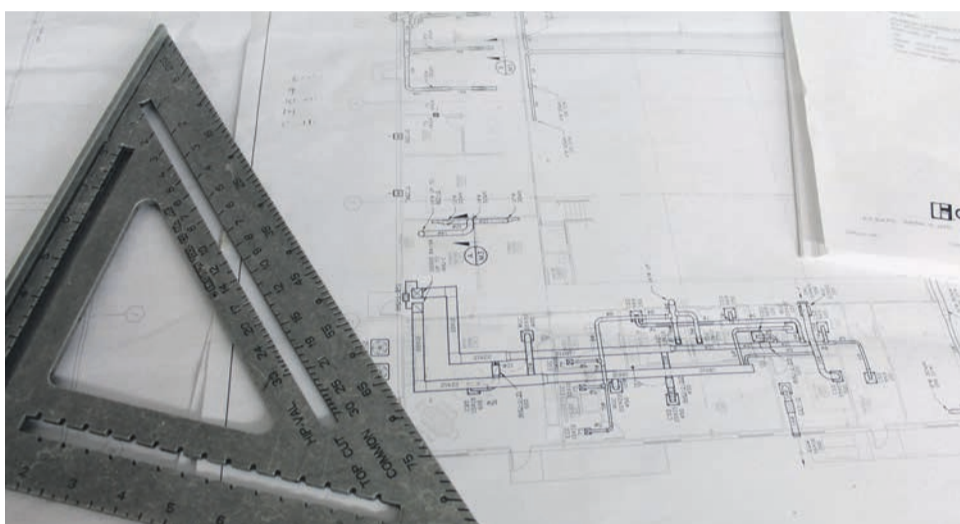




41. WYKONANIE DOKUMENTACJI BUDOWY OŚWIETLENIA DROGOWEGO UL. GOŁAWIECKA 7-9 - 4 920,00 ZŁ



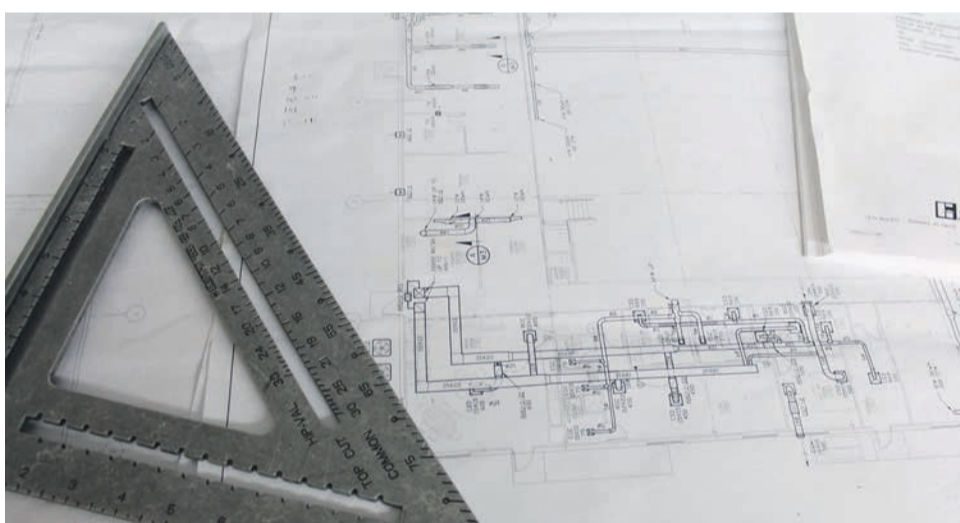
42. WYKONANIE DOKUMENTACJI OŚWIETLENIA DROGOWEGO UL. HOŁDUNOWSKA - 4 292,48 ZŁ



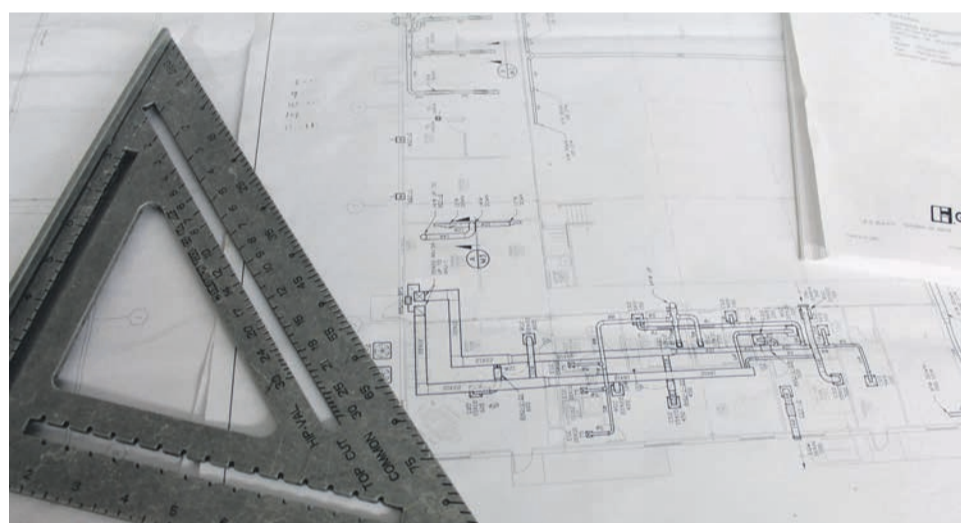
43. WYKONANIE DOKUMENTACJI OŚWIETLENIA DROGOWEGO UL. LEŚNA - 11 562,00 ZŁ



44. WYKONANIE OŚWIETLENIA UL. WIOENNA - 56 358,60 ZŁ



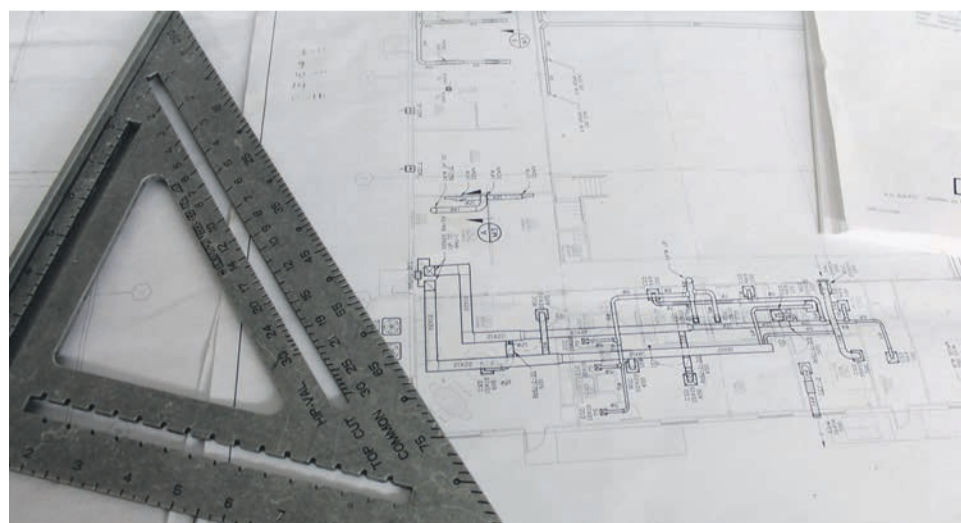
45. WYKONANIE DOKUMENTACJI OŚWIETLENIA UL. MATEJKI - 6 888,00 ZŁ



46. BUDOWA EFEKTYWNEGO OŚWIETLENIA DROGOWEGO UL. LĘDZIŃSKA OD UL. GÓRNICZEJ DO UL. POKOJU - DOKUMENTACJA - 6 027,00 ZŁ



47. BUDOWA EFEKTYWNEGO ENERGETYCZNIE OŚWIETLENIA UL. OFICERSKA - 38 499,00 ZŁ



48. WYMIANA LATARNI OŚWIETLENIA PARKINGU PRZY UL. WANDY - 6 642,00 ZŁ





49. BUDOWA OŚWIETLENIA DROGOWEGO UL. POGODNA -  
28 291,58 ZŁ



50. WYMIANA SŁUPÓW OŚWIETLENIA ULICZNEGO I OPRAW  
OŚWIETLENIOWYCH NA OŚWIETLENIE EFEKTYWNE UL. LĘDZIŃSKA,  
OFICERSKA I POKOJU - 299 549,58 ZŁ



51. WYKONANIE SKWERU - PLAC KORDIANA - 64 941,54 ZŁ



52. WYKONANIE SKWERU - UL. TYSZKI - 24 262,80 ZŁ



53. DOTACJA CELOWA NA DOFINANSOWANIE PRZYDOMOWYCH  
OCZYSZCZALNI ŚCIEKÓW - 27 637,30 ZŁ



54. DOSTAWA I MONTAŻ URZĄDZEŃ SPORTOWYCH WYPOSAŻENIA SIŁOWNI  
WEWNĘTRZNEJ I KOTARY GRODZĄCEJ Z NAPĘDEM ELEKTRYCZNYM  
- ORS CENTRUM - 70 515,90 ZŁ



55. MODERNIZACJA PLACU ZABAW PRZY ZESPOLE SZKÓŁ - BO -  
47 188,34 ZŁ

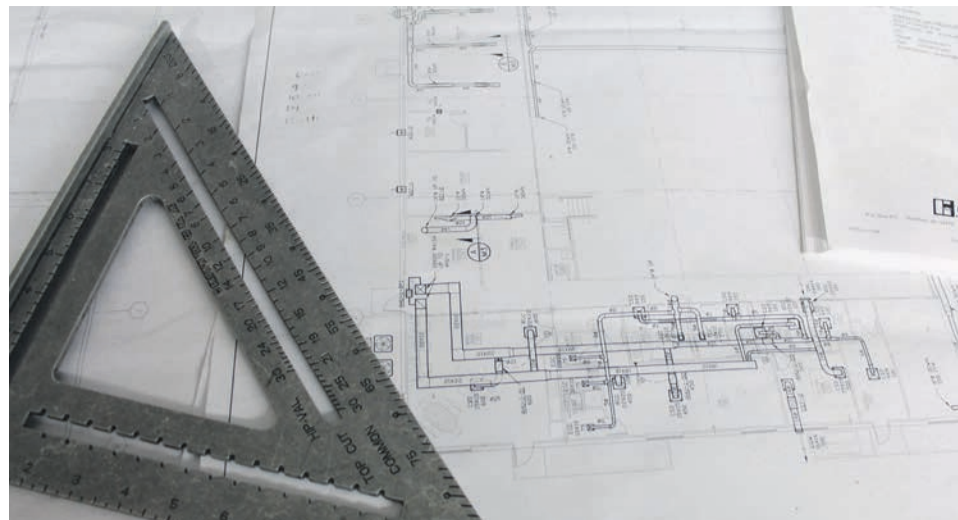


56. PLAC ZABAW DLA DZIECI POMIĘDZY OSIEDLEM CENTRUM I  
I CENTRUM II - BO - 97 814,85 ZŁ





57. BUDOWA SIŁOWNI ZEWNĘTRZNEJ UL. JAGIEŁOŃSKA  
- 54 888,59 zł



58. DOKUMENTACJA P.POŻ BASENU MIEJSKIEGO - 98 892,00 zł



59. WYKONANIE PLACU ZABAW PRZY SZKOLE PODSTAWOWEJ  
NR 1 W LĘDZINACH - 43 998,22 zł



60. MODERNIZACJA PLACU ZABAW NA OS. RACHOWY  
- 11 807,40 zł



61. ZAKUP ŚRODKÓW TRWAŁYCH, SPRZĘTU KOMPUTEROWEGO  
I OPROGRAMOWANIA - 218 168,63 zł

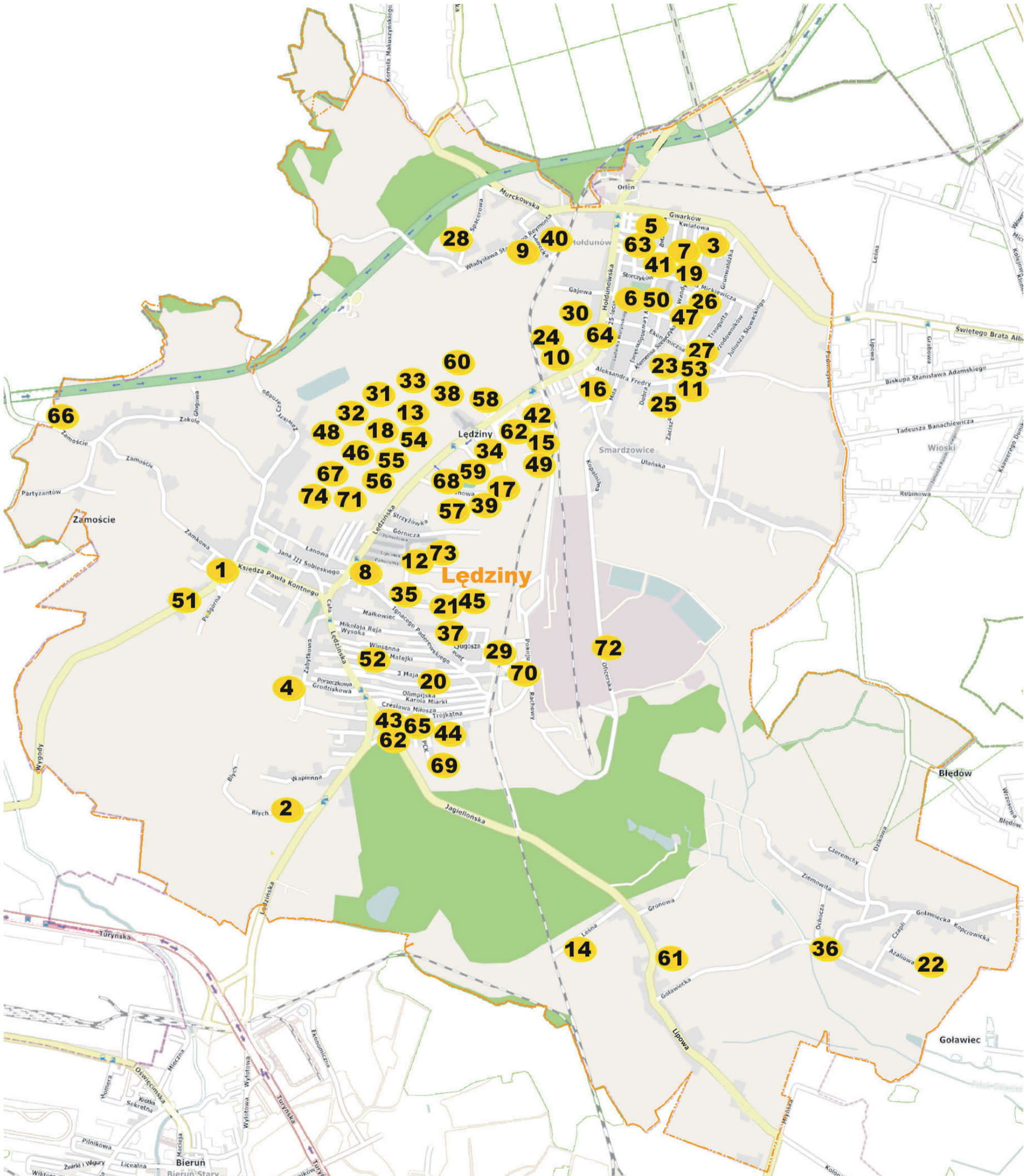


BUDOWA HYDROFOROWNI PRZEZ RPWiK W RAMACH PLANU  
MODERNIZACJI SIECI WODOCIĄGOWEJ - OK. 150 000 zł





# ROK 2018





# WYKAZ INWESTYCJI 2018

1. Przebudowa dróg powiatowych ul. Wygody i ul. Kontnego - 1 616 599,00 zł
2. Budowa drogi ul. Błych - 100 000,00 zł - zaplanowano
3. Przebudowa dróg gminnych ul. Sosnowa i ul. Kwiatowa - 759 792,37 zł
4. Wykonanie projektu budowy chodnika i oświetlenia drogowego w ciągu ul. Zabytkowej - 68 880,00 zł
5. Budowa parkingu ulicy Gwarków - 202 367,39 zł
6. Wykonanie miejsc parkingowych przy ul. Ruberga - XXV-lecia - 106 433,36 zł
7. Budowa drogi gminnej ul. Pogodna - 305 931,40 zł
8. Przebudowa ul. Modrej - dokumentacja - 17 482,00 zł
9. Wykonanie dokumentacji chodnika i nakładki asfaltowej drogi gminnej ul. Reymonta - 43 160,48 zł
10. Wykonanie projektu przebudowy drogi gminnej (ul. Działkowców) wraz z oświetleniem drogowym - 14 400,00 zł
11. Dokumentacja przebudowy ulicy Fredry wraz z budową efektywnego energetycznie oświetlenia i ścieżki pieszo - rowerowej - 141 450,00 zł
12. Przebudowa dróg gminnych ul. Lipcowej i Panoramy w Łędzinach - 989 431,51 zł
13. Zakup i montaż wiat przystankowych - 15 000,00 zł
14. Przebudowa drogi gminnej wraz z efektywnym energetycznie oświetleniem drogowym ul. Leśna - 75 891,00 zł
15. Budowa drogi - łącznika między ul. Pokoju i ul. Łędzińską - dokumentacja - 31 857,00 zł
16. Budowa miejsc parkingowych na działce nr 719/8 - w rejonie targowiska - dokumentacja - 21 279,00 zł
17. Wykonanie parkingu i drogi dojazdowej do budynku przy ul. Stadionowej 1 - 180 000,00 zł - zaplanowano
18. Dokumentacja na budowę ścieżki pieszo - rowerowej wraz z centrum przesiadkowym na terenie Gminy Łędziny - 73 062,00 zł
19. Przebudowa drogi gminnej ul. Dębowa - 63 000,00 zł - zaplanowano
20. Przebudowa ul. Plebiscytowa - dokumentacja - 19 311,00 zł
21. Przebudowa drogi gminnej ul. Szkolna - 629 093,59 zł
22. Przebudowa drogi gminnej ul. Azaliowa - wykonanie nawierzchni asfaltobetonowej - 182 204,82 zł
23. Budowa chodnika od ul. Ekonomicznej do ul. Fredry (dokumentacja) - 17 958,00 zł
24. Budowa drogi ul. Działkowców - 1 etap - 237 166,88 zł
25. Budowa drogi ul. Zacisze 1 etap - 774 467,95 zł
26. Budowa chodnika od ul. Mickiewicza do parkingu ul. Wandy (dokumentacja) - 12 423,00 zł
27. Budowa krawężników wraz z studzienkami Traugutta i ul. Przodowników - 73 246,50 zł
28. Przebudowa drogi gminnej ul. Spacerowa (dokumentacja) - 39 975,00 zł
29. Budowa chodnika wzdłuż placu zabaw przy ul. Długosza (dokumentacja) - 4 059,00 zł
30. Wykonanie drogi wzdłuż garaży (ul. Hołdunowska) - 70 000,00 zł - zaplanowano
31. Monitoring miasta - 58 000,00 zł
32. Nabycie nieruchomości wraz z nakładami w celu powiększenia zasobu komunalnego oraz wykup nieruchomości wraz z nakładami pod inwestycje na cele publiczne w tym inwestycje finansowane ze środków unijnych - 150 000,00 - zaplanowano
33. Wykonanie studium uwarunkowań i kierunków zagospodarowania przestrzennego Miasta Łędziny - 74 415,00 zł
34. Termomodernizacja budynku Urzędu Miasta w Łędzinach - 1 221 193,70 zł
35. Rozbudowa i modernizacja Szkoły Podstawowej z Oddziałami Integracyjnymi Nr 1 - 300 000,00 zł - zaplanowano
36. Termomodernizacja budynku Szkoły Podstawowej nr 4 - 300 000,00 zł - zaplanowano
37. Budowa Przedszkola - 4 989 829,45 zł
38. Utworzenie portalu oświatowego w Łędzińskich placówkach oświatowych - 9 774,95 zł
39. Adaptacja pomieszczeń w budynku przy ul. Stadionowej 1 na potrzeby miejskiego żłobka w Łędzinach - 470 000,00 zł - zaplanowano
40. Projekt i budowa sieci kanalizacji ul. Kraszewskiego i Murckowskiej - 10 9347,00 zł
41. Budowa wodociągu ul. Lewandowska (od Ruberga do Palmowej) - 242 928,00 zł
42. Wykonanie oświetlenia os. Centrum I - 104 488,50 zł
43. Budowa efektywnego oświetlenia drogowego ul. Łędzińska od ul. Górniczej do ul. Pokoju - 35 670,00 zł
44. Budowa efektywnego energetycznie oświetlenia ul. Pokoju od ul. Jagiellońskiej do wiaduktu - 214 020,34 zł
45. Budowa oświetlenia drogowego ul. Szkolna - 16 974,00 zł
46. Wymiana źródeł światła oświetlenia drogowego na efektywne energetycznie-ZIT-2 - dokumentacja - 17 220,00 zł
47. Budowa oświetlenia parkingu ul. Wandy - 38 995,59 zł
48. Wykonanie dokumentacji efektywnego energetycznie dróg: ul. Ks. Kontnego, Wygody, Murckowska, Gwarków, Ułańska, Lipowa - 112 600,35 zł
49. Budowa efektywnego energetycznie oświetlenia ulicy Pokoju - odcinek od ul. Łędzińskiej do przejazdu kolejowego - 141 105,60 zł
50. Budowa energooszczędnego oświetlenia drogowego ul. Ruberga - dokumentacja - 8 720,00 zł
51. Budowa oświetlenia drogowego ul. Wygody. Etap 1 - 42 450,32 zł
52. Budowa energooszczędnego oświetlenia drogowego ul. Matejki - 62 053,50 zł
53. Wykonanie skweru ul. Fredry - 59 675,99 zł
54. Dotacja celowa na dofinansowanie przydomowych oczyszczalni ścieków - 30 000,00 zł - zaplanowano
55. Program niskiej emisji wymiana źródeł ciepła w budynkach jednorodzinnych na terenie Gminy Łędziny - 949 815,00 zł
56. Program niskiej emisji wymiana źródeł ciepła w budynkach wielorodzinnych na terenie Gminy Łędziny - 80 000,00 zł
57. Poprawa jakości środowiska miejskiego w Gminie Łędziny poprzez rozwój terenów zielonych - ośrodek Zalew - 52 890,00 zł
58. Kompleksowa modernizacja ORS „Centrum” - 89 900,00 zł
59. Przebudowa stadionu MKS Łędziny - 100 000,00 zł - zaplanowano
60. Utworzenie otwartych stref aktywności fizycznej (OSA) - 285 900,00 zł
61. Rozbudowa placu zabaw oraz wykończenie boiska w Górkach - BO - 49 826,90 zł
62. Budżet obywatelski - Budowa boiska pomiędzy Centrum I i Centrum II oraz plac zabaw i edukacji leśnej na Góreczce - I etap budowy kompleksu edukacyjno-sportowego przy ul. Jagiellońskiej - BO - 99 295,41 zł
63. „Czym skorupka za młodu...” - dzieci najlepszą inwestycją na przyszłość” Miasteczko ruchu drogowego oraz gry podwórkowe i korytarzowe - BO - 99 766 zł
64. Modernizacja placu zabaw ul. Hołdunowska - 79 799,82 zł
65. Wykonanie placu zabaw ul. Jagiellońska - 42 593,55 zł
66. Wykonanie strefy aktywności ruchowej na Zamościu - 148 352,28 zł
67. Strefy aktywności ruchowej - 110 000,00 zł - zaplanowano
68. Wodny plac zabaw przy ul. Stadionowej - dokumentacja projektowa - 40 000,00 zł - zaplanowano
69. Przebudowa drogi gminnej ul. PCK (dokumentacja) - 40 000,00 zł - zaplanowano
70. Modernizacja budynków komunalnych przy ul. Pokoju 106 - utworzenie mieszkań socjalnych -1 370 000,14 zł - zaplanowano
71. Dofinansowanie kosztów budowy przyłączy do sieci kanalizacji sanitarnej- 40 000,00 zł - zaplanowano
72. Budowa efektywnego energetycznie oświetlenia ul. Oficerska - 10 000,00 zł - zaplanowano
73. Budowa efektywnego energetycznie oświetlenia ul. Lipcowa i Panoramy - 50 000,00 zł - zaplanowano
74. Wymiana oświetlenia drogowego na efektywne energetycznie ul. Galczyńskiego, Zabytkowa, Wyspiańskiego, Parking ORS „Centrum” 160 000,00 zł - zaplanowano





3. PRZEBUDOWA DRÓG GMINNYCH UL. SOSNOWA  
I UL. KWIATOWA - 759 792,37 ZŁ



5. BUDOWA PARKINGU ULICY GWARKÓW - 202 367,39 ZŁ



6. WYKONANIE MIEJSC PARKINGOWYCH PRZY UL. RUBERGA -  
XXV-LECIA - 106 433,36 ZŁ



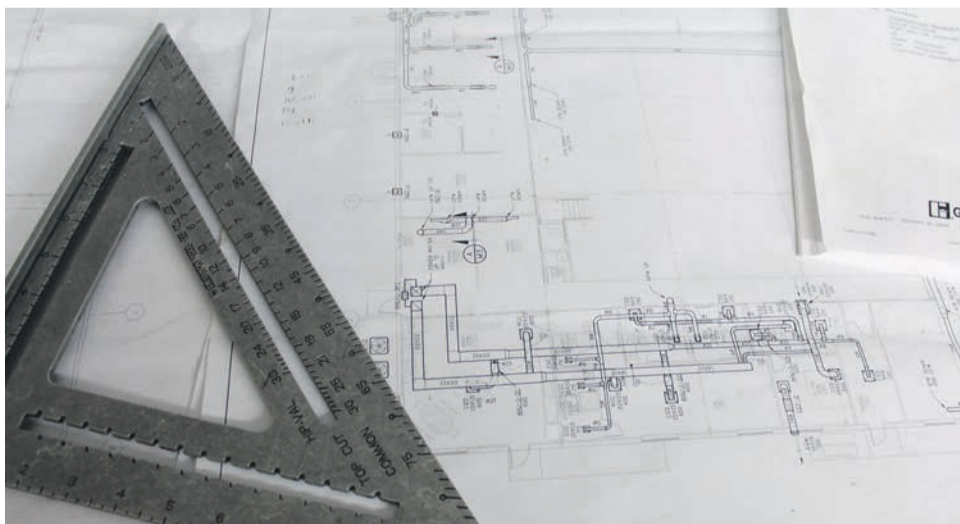
7. BUDOWA DROGI GMINNEJ UL. POGODNA - 305 931,40 ZŁ



12. PRZEBUDOWA DRÓG GMINNYCH UL. LIPCOWEJ I PANORAMY  
W ŁĘDZINACH - 989 431,51 ZŁ



14. PRZEBUDOWA DROGI GMINNEJ WRAZ Z EFEKTYWNYM ENERGETYCZNIE  
OŚWIETLENIEM DROGOWYM UL. LEŚNA - 75 891,00 ZŁ



20. PRZEBUDOWA UL. PLEBISCYTOWA - DOKUMENTACJA  
- 19 311,00 ZŁ



21. PRZEBUDOWA DROGI GMINNEJ UL. SZKOLNA - 629 093,59 ZŁ





22. PRZEBUDOWA DROGI GMINNEJ UL. AZALIOWA - WYKONANIE NAWIERZCHNI ASFALTOBETONOWEJ - 182 204,82 ZŁ



25. BUDOWA DROGI UL. ZACISZE 1 ETAP - 774 467,95 ZŁ



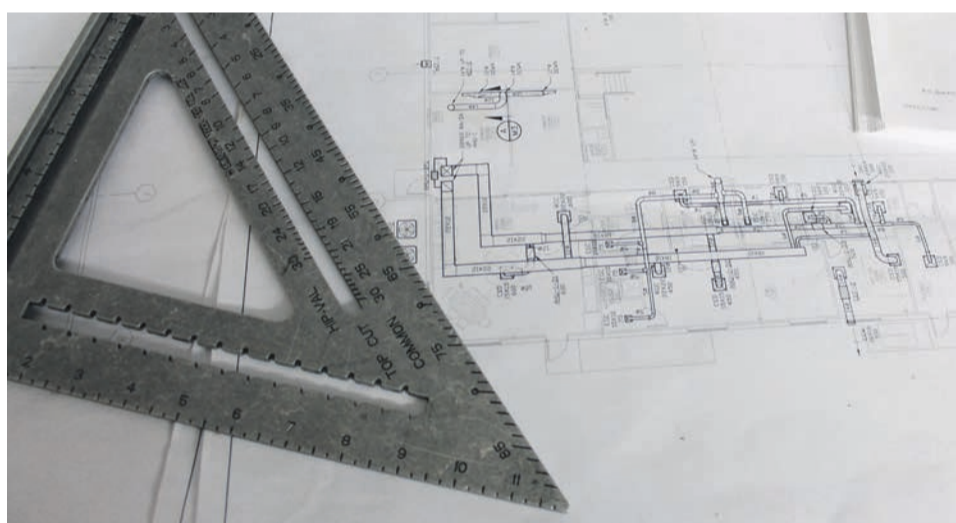
27. BUDOWA KRAWĘŻNIKÓW WRAZ Z STUDZIENKAMI TR AUGUTTA I UL. PRZODOWNIKÓW - 73 246,50 ZŁ



37. BUDOWA PRZEDSZKOLA - 4 989 829,45 ZŁ



41. BUDOWA WODOCIĄGU UL. LEWANDOWSKA (OD RUBERGA DO PALMOWEJ) - 242 928,00 ZŁ



43. BUDOWA EFEKTYWNEGO OŚWIETLENIA DROGOWEGO UL. LĘDZIŃSKA OD UL. GÓRNICZEJ DO UL. POKOJU - 35 670,00 ZŁ



44. BUDOWA EFEKTYWNEGO ENERGETYCZNIE OŚWIETLENIA UL. POKOJU OD UL. JAGIELLOŃSKIEJ DO WIADUKTU - 214 020,34 ZŁ



47. BUDOWA OŚWIETLENIA PARKINGU UL. WANDY - 38 995,59 ZŁ





53. WYKONANIE SKWERU UL. FREDRY - 59 675,99 ZŁ



58. KOMPLEKSOWA MODERNIZACJA ORS „CENTRUM”  
- 89 900,00 ZŁ



61. ROZBUDOWA PLACU ZABAW ORAZ WYKOŃCZENIE BOISKA  
W GÓRKACH - BO - 49 826,90 ZŁ



62. BUDŻET OBYWATELSKI - BUDOWA BOISKA POMIĘDZY CENTRUM I I CENTRUM II  
ORAZ PLAC ZABAW I EDUKACJI LEŚNEJ NA GÓRECZCE - I ETAP BUDOWY KOMPLEKSU  
EDUKACYJNO-SPORTOWEGO PRZY UL. JAGIELLOŃSKIEJ - BO - 99 295,41 ZŁ



63. „CZYM SKORUPKA ZA MŁODU... - DZIECI NAJLEPSZĄ INWESTYCIĄ NA  
PRZYSZŁOŚĆ” MIASTECKO RUCHU DROGOWEGO ORAZ GRY PODWÓRKOWE  
I KORYTARZOWE - BO - 99 766 ZŁ



64. MODERNIZACJA PLACU ZABAW UL. HOŁDUNOWSKA  
- 79 799,82 ZŁ



65. WYKONANIE PLACU ZABAW UL. JAGIELLOŃSKA - 42 593,55 ZŁ



66. WYKONANIE STREFY AKTYWNOŚCI RUCHOWEJ NA ZAMOŚCIU  
- 148 352,28 ZŁ



# NA BUDOWĘ WĘZŁA DROGOWEGO „OLSZYCE” ŁĘDZINY POZYSKAŁY INWESTORA KOSZT REALIZACJI INWESTYCJI - OK. 15 MLN ZŁ

Budowa węzła drogowego „Olszyce” to największa inwestycja drogowa tej kadencji. Tak dużej budowy nie było nie tylko w Łędzinach, ale również w całym powiecie. Jej koszt szacowany jest na 15 mln zł. Pieniądze te udało się pozyskać dzięki współpracy miasta z inwestorami prywatnymi i Generalną Dyrekcją Dróg Krajowych i Autostrad (GDDKiA). Całość tej kwoty pochodzi od inwestora prywatnego – firmy Goodman Delta Logistics.

Co najmniej od dwóch kadencji mówiło się w Łędzinach o budowie węzła drogowego „Olszyce”. Wszystkie wcześniejsze działania kończyły się niepowodzeniem. Dopiero na początku tej kadencji sprawa zaczęła nabierać realnego kształtu i procedura związana z budową węzła ruszyła od nowa. Już w styczniu 2015 r. burmistrz Krystyna Wróbel wystąpiła z inicjatywą podjęcia konkretnych działań mających na celu uzyskanie zgody Generalnej Dyrekcji Dróg Krajowych i Autostrad (GDDKiA) na budowę tej inwestycji drogowej.

Na wiosnę 2015 r. w warszawskiej centrali GDDKiA uzgodnione zostało rozwiązanie, które odpowiadało wszystkim stronom biorącym udział w tym przedsięwzięciu: Generalnej Dyrekcji Dróg Krajowych i Autostrad, inwestorowi oraz naszemu miastu.

Wtedy też rozpoczął się żmudny i czasochłonny proces gromadzenia niezbędnej dokumentacji. Po opracowaniu planów, uzyskaniu niezbędnych zgód i opinii Gmina Łędziny w czerwcu 2017 r. podpisała umowę z inwestorem – firmą Goodman Delta Logistics z siedzibą w Warsza-

wie, a we wrześniu – porozumienie ze Skarbem Państwa – Generalnym Dyrektorem Dróg Krajowych i Autostrad.

Przedmiotem zawartych porozumień było ustalenie zasad przygotowania, realizacji i finansowania zadania inwestycyjnego obejmującego budowę węzła drogowego „Olszyce” w ciągu drogi ekspresowej S1 na skrzyżowaniu z drogą powiatową ul. Zawiszy Czarnego w Łędzinach. Dzięki podpisanym porozumieniom, na wniosek Burmistrz Miasta Łędziny Krystyny Wróbel, Wojewoda Śląski wydał decyzję o zezwoleniu na realizację inwestycji drogowej dla zadania pn.: Budowa węzła drogowego „Olszyce” w ciągu drogi krajowej S1 na skrzyżowaniu z drogą powiatową ul. Zawiszy Czarnego w Łędzinach.

Pozytywna decyzja wojewody umożliwiła rozpoczęcie dalszych procedur i prac inwestycyjnych. Ich zakres był bardzo szeroki i obejmował branże: drogową, mostową, elektroenergetyczną i gospodarowania zielenią. Inwestycja już niebawem się zakończy. Jest ona przykładem współpracy Skarbu Państwa, samorządu oraz inwestora prywatnego. Gmina Łędziny jest inicjatorem budowy węzła drogowego „Olszyce”. W jej imieniu wszystkie prace wykonuje i finansuje firma Goodman Delta Logistics, która udzieliła miastu pełnego zabezpieczenia finansowego za projektowanej budowy.

W związku z pojawiającymi się informacjami i opiniami, które deprecjonują zaangażowanie Gminy Łędziny w tę inwestycję publikujemy treść oświadczenia Burmistrza Miasta Łędziny - Krystyny Wróbel.

## Szanowni Mieszkańcy

Z porozumienia zawartego między Gminą Łędziny a Skarbem Państwa – Generalnym Dyrektorem Dróg Krajowych i Autostrad (GDDKiA) – jednoznacznie wynika, że Gmina jest inicjatorem zadania inwestycyjnego pod nazwą „Budowa węzła drogowego „Olszyce” w ciągu drogi krajowej S1 na skrzyżowaniu z drogą powiatową ul. Zawiszy Czarnego w Łędzinach”.

W porozumieniu tym Gmina Łędziny zobowiązała się w całości zrealizować to zadanie i zabezpieczyć koszty jego wykonania. Na Gminie Łędziny spoczywał także obowiązek przygotowania wniosku o wydanie decyzji zezwalającej na realizację tej inwestycji drogowej. Ponadto Gmina Łędziny ponosi odpowiedzialność z tytułu pełnego i prawidłowego wykonania zadania w stosunku do GDDKiA.

Gmina Łędziny pozyskała inwestora – Goodman Delta Logistics, który w imieniu Gminy realizuje budowę węzła drogowego na własny koszt na podstawie podpisanej umowy z Gminą. Wartość inwestycji jest szacowana na 15 mln zł. Firma Goodman Delta Logistics udzieliła Gminie pełnego zabezpieczenia finansowego realizowanej budowy.

Krystyna Wróbel  
Burmistrz Miasta Łędziny

## BUDOWA WĘZŁA „OLSZYCE” TO NIE WSZYSTKO

Równoległe z działaniami mającymi na celu uzyskanie zgody GDDKiA na budowę węzła, prowadziliśmy prace koncepcyjne budowy łącznika pomiędzy ul. Łędzińską a planowanym węzłem. – mówi burmistrz Krystyna Wróbel. Decyzję taką podjęłam, ponieważ mam świadomość, że ulica Zawiszy Czarnego nadaje się do lokalnego ruchu kołowego, ale jej szersze wykorzystanie byłoby bardzo uciążliwe dla mieszkańców. Pomimo tego, że droga ta ma status drogi publicznej powiatowej. – dodaje burmistrz.

O budowie takiego łącznika mówiło się już bardzo dawno. Obecnie pomysł ten nabiera re-

alnych kształtów. Miejscy radni wybrali jedną z przedstawionych koncepcji tej inwestycji. Jest ona bardzo ważna nie tylko z punktu widzenia ułatwień komunikacyjnych, ale również dalszego rozwoju naszego miasta. – mówi burmistrz Łędzin. To bardzo duże i ambitne zadanie. Jego realizacja będzie zapewne kosztowała około kilkanaście milionów złotych, dlatego będziemy występować o jego dofinansowanie na zewnątrz. – dodaje burmistrz Krystyna Wróbel.

