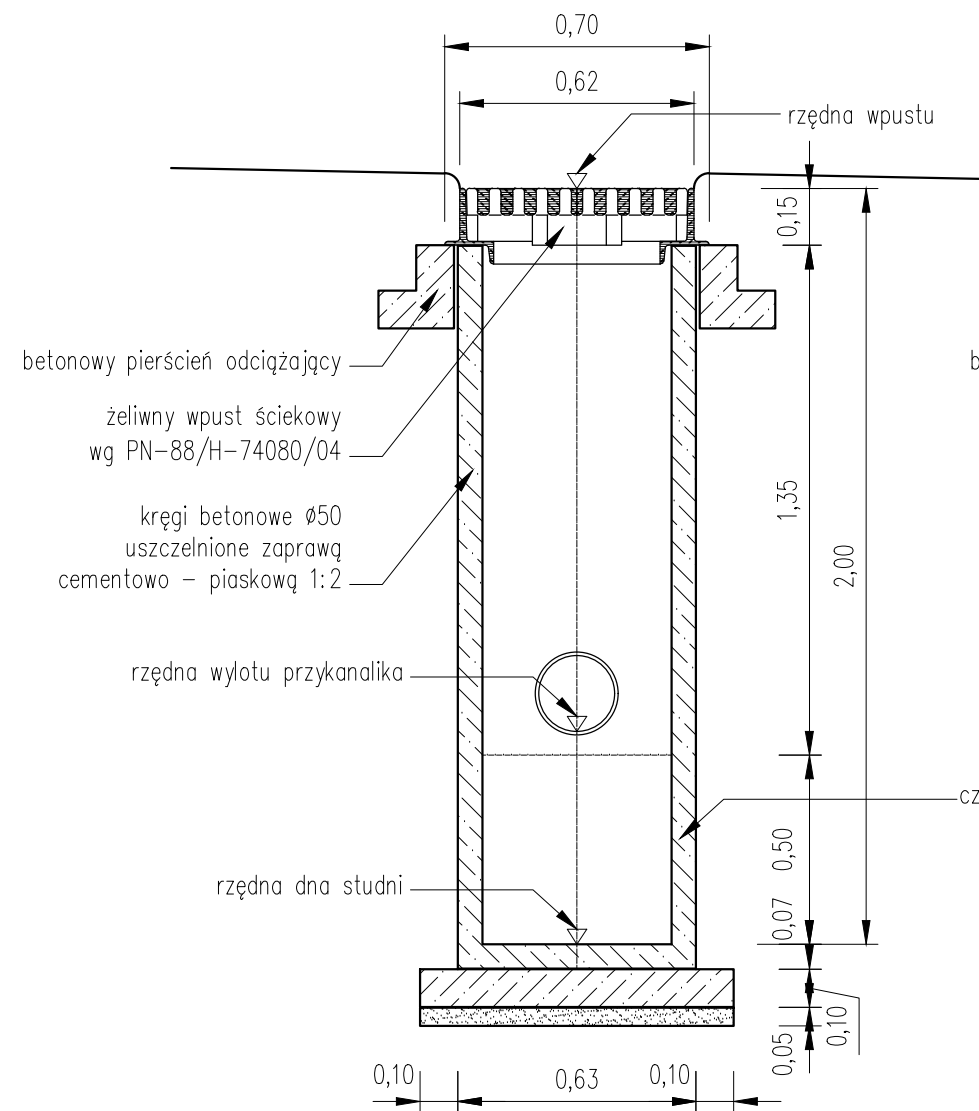


TYPOWY WPUST ŚCIEKOWY ULICZNY PRZYKRAWĘŻNIKOWY
 TYPU CIĘŻKIEGO NA STUDNI BETONOWEJ
 skala 1:20



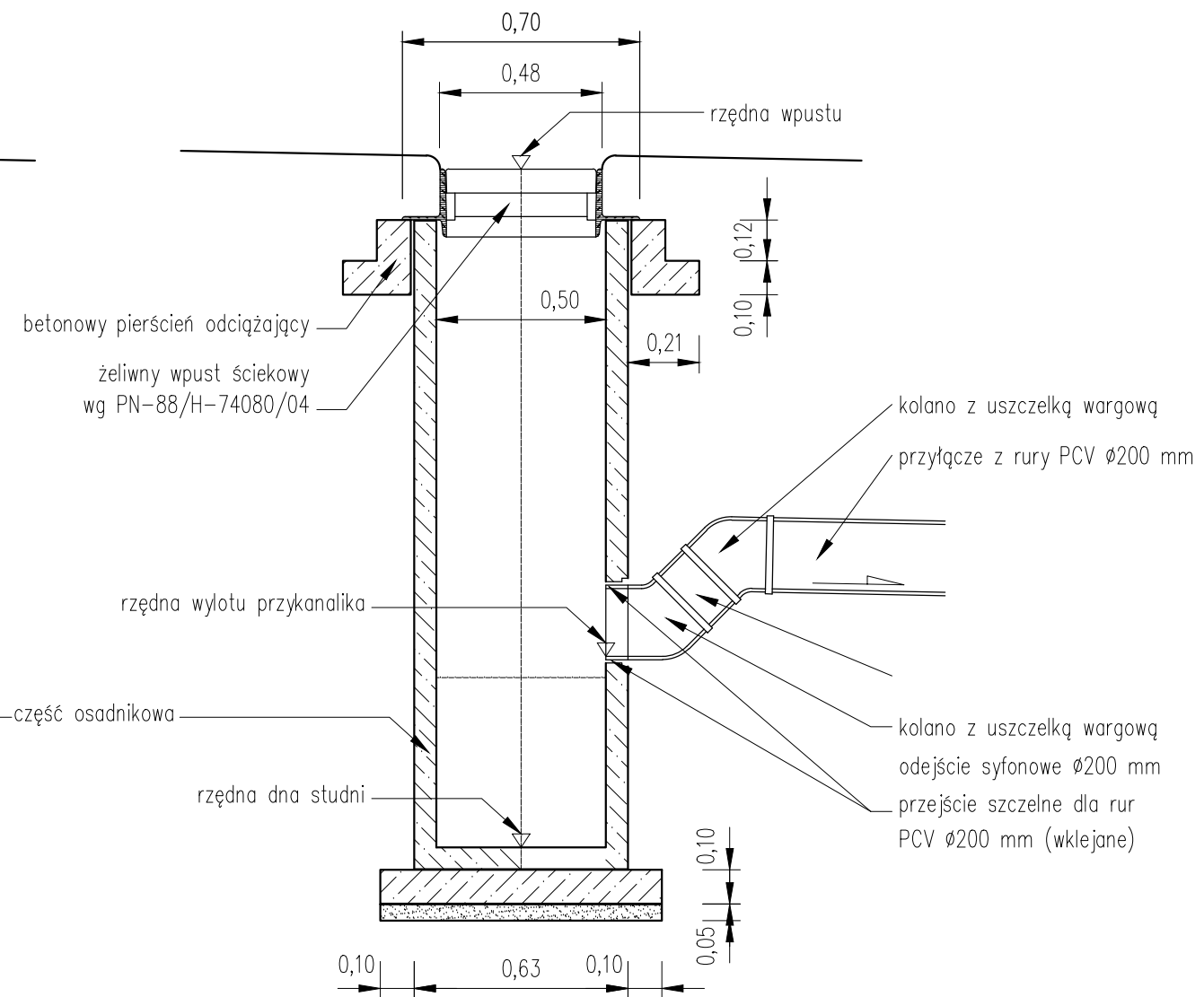
betonowy pierścień odciążający
 żeliwny wpust ściekowy
 wg PN-88/H-74080/04
 kręgi betonowe $\varnothing 50$
 uszczelnione zaprawą
 cementowo - piaskową 1:2

rzędna wylotu przykanalika

rzędna dna studni

0,10 0,63 0,10

- podsypka cementowo - piaskowa 1:4
- elementy betonowe



betonowy pierścień odciążający
 żeliwny wpust ściekowy
 wg PN-88/H-74080/04

rzędna wylotu przykanalika

rzędna dna studni

0,10 0,63 0,10

- podsypka cementowo - piaskowa 1:4
- elementy betonowe

kolano z uszczelką wargową
 przyłącze z rury PCV $\varnothing 200$ mm
 kolano z uszczelką wargową
 odejście syfonowe $\varnothing 200$ mm
 przejście szczelne dla rur
 PCV $\varnothing 200$ mm (wklejane)

| | | | |
|-----------------------|--|---------------|----------------------|
| Jednostka projektowa: | DK Inżynieria mgr inż. Damian Kruczyński Koszarawa 520, 34-332 Koszarawa | | |
| Inwestor: | GMINA LĘDZINY, 43-143 LĘDZINY, UL. LĘDZIŃSKA 55 | | |
| Temat: | Przebudowa ul. Traugutta i ul. Przodowników w Lędzinach w ramach istniejącego pasa drogi gminnej | | |
| Obiekt: | Droga gminna | | |
| Lokalizacja: | obręb Hołdunów | | |
| Faza projektu: | Dokumentacja projektowa | | |
| Branża: | Drogowa | Nr uprawnień: | Specjalność: Podpis: |
| Projektant: | | | Drogowa |
| Nazwa rys.: | Szczegół | | |
| Skala rysunku: | 1:20 | Data: | 11.08.2017 |
| | | | Nr rys.: 3A |